



**ОБЩЕСТВО С ОГРАНИЧЕННОЙ ОТВЕТСТВЕННОСТЬЮ
«СПЕЦИАЛЬНОЕ КОНСТРУКТОРСКОЕ БЮРО
ТУРБОНАГНЕТАТЕЛЕЙ»**

**ТУРБОКОМПРЕССОРЫ
ТИПОРАЗМЕРНОГО РЯДА ТК35В
Каталог деталей и сборочных единиц
ТК 3535 КИ**

СОДЕРЖАНИЕ

ВВЕДЕНИЕ	3
1 СОСТАВНЫЕ ЧАСТИ И ДЕТАЛИ ТУРБОКОМПРЕССОРОВ.....	9
2 СБОРОЧНЫЕ ЕДИНИЦЫ ТУРБОКОМПРЕССОРОВ.....	27
3 СТАНДАРТНЫЕ ИЗДЕЛИЯ ТУРБОКОМПРЕССОРОВ	61
ЛИСТ РЕГИСТРАЦИИ ИЗМЕНЕНИЙ.....	63

ТК 3535 КИ

Настоящий каталог деталей и сборочных единиц ТК 3535 КИ распространяется на турбокомпрессоры типоразмерного ряда ТК35В: ТК35В-33, ТК35В-34, ТК35В-35(01), ТК35В-35, ТК35В-36, ТК35В-38.

Разрешенная применяемость турбокомпрессоров для различных типов и назначений двигателей приведена в таблице 1.

Каталог ТК 3535 КИ содержит сведения о составных деталях и сборочных единицах турбокомпрессоров. Каталог предназначается для оформления заявок на запасные части, необходимые для технического обслуживания и ремонта турбокомпрессоров.

В заявке необходимо указывать следующие сведения:

- обозначение турбокомпрессора;
- заводской номер турбокомпрессора;
- дату изготовления;
- обозначение двигателя;
- наименование и обозначение нужной детали, сборочной единицы;
- необходимое количество деталей, сборочных единиц.

Обозначение турбокомпрессора, его заводской номер и дата изготовления указаны на фирменной табличке, установленной на турбокомпрессоре, а также указываются в формуляре, который поставляется с каждым турбокомпрессором.

Наименование и обозначение деталей, сборочных единиц выбираются с использованием таблиц и рисунков настоящего каталога.

Конструкция турбокомпрессоров непрерывно совершенствуется, поэтому отдельные узлы и детали могут иметь отличия от изображения на рисунках настоящего каталога.

Таблица 1 – Применяемость ТК

Модификация турбокомпрессора	Двигатель (Дизель-генератор)	Мощность N_e , кВт (л.с.)	$n_{к.в.}$, об/мин.	Серия тепловоза	Обозначение конструкторской документации
ТК35В-33 сборка 1	12ЧН26/26	2500	1000	2ТЭ25А	3535.00.100-07
ТК35В-33 сборка 2	(21-26ДГ, 21-26ДГ-01)	(3400)			3535.00.100-08
ТК35В-34 сборка 1	12ЧН26/26	1470	750	М62К, М62УК	3535.00.100-02
ТК35В-34 сборка 2	(5-26ДГ-01, 5-26ДГ-02, 5-26ДГ-04)	(2000)			3535.00.100-05
ТК35В-35(01)	16ЧН26/26 (1А-9ДГ исп. 2-01)	2250 (3060)	1000	2ТЭ116	3535.00.100-06
ТК35В-35 сборка 1	16ЧН26/26	2250	850	ТЭ10МК	3535.00.100
ТК35В-35 сборка 2	(1А-9ДГ исп. 3)	(3060)			3535.00.100-03
ТК35В-36 сборка 1	16ЧН26/26	2650	1000	2ТЭ116У 2ТЭ25КМ	3535.00.100-01
ТК35В-36 сборка 2	(18-9ДГ)	(3604)			3535.00.100-04
ТК35В-38 сборка 1	16ЧН26/26	2942 (4000)	1000	ТЭП70	3535.00.100-09
ТК35В-38 сборка 2	16ЧН26/26				3535.00.100-10
ТК35В-38 сборка 3	(2А-9ДГ-01, 2А-9ДГ-02,				3535.00.100-12
ТК35В-38 сборка 4	2А-9ДГ-03)				3535.00.100-13
ТК35В-36 сборка 4	16ЧН26/26 (18-9ДГМ, 18-9ДГМ-01)	2850 (3876)	1000	2(3)ТЭ28	3535.00.100-14
ТК35В-36 сборка 5	16ЧН26/26 (18-9ДГМ-02)	2850 (3876)	1000	ТЭ26	3535.00.100-15

В составе турбокомпрессоров ТК35В-33 сборка 2, ТК35В-34 сборка 2, ТК35В-35 сборка 2, ТК35В-36 сборка 2 и ТК35В-35(01) на тепловозо-ремонтные заводы и депо поставляется комплект установочных частей 3535.19.000 для установки взамен турбокомпрессоров других производителей. При установке, снятии и транспортировке турбокомпрессоров обязательно следует пользоваться исправными тросами.

При транспортировке используются проушины (рисунок 1 – 8), которые установлены на турбокомпрессоре.

Запрещается поднимать турбокомпрессор за одну проушину.

При техническом обслуживании и текущих ремонтах турбокомпрессора, работы по демонтажу с двигателя для разборки, очистки, сборки и установке на двигатель необходимо выполнять в строгом соответствии правил и инструкций по соблюдению мер безопасности, изложенные в правилах по технике безопасности и производственной санитарии при ремонте двигателей, а также в типовых инструкциях по технике безопасности по профессиям.

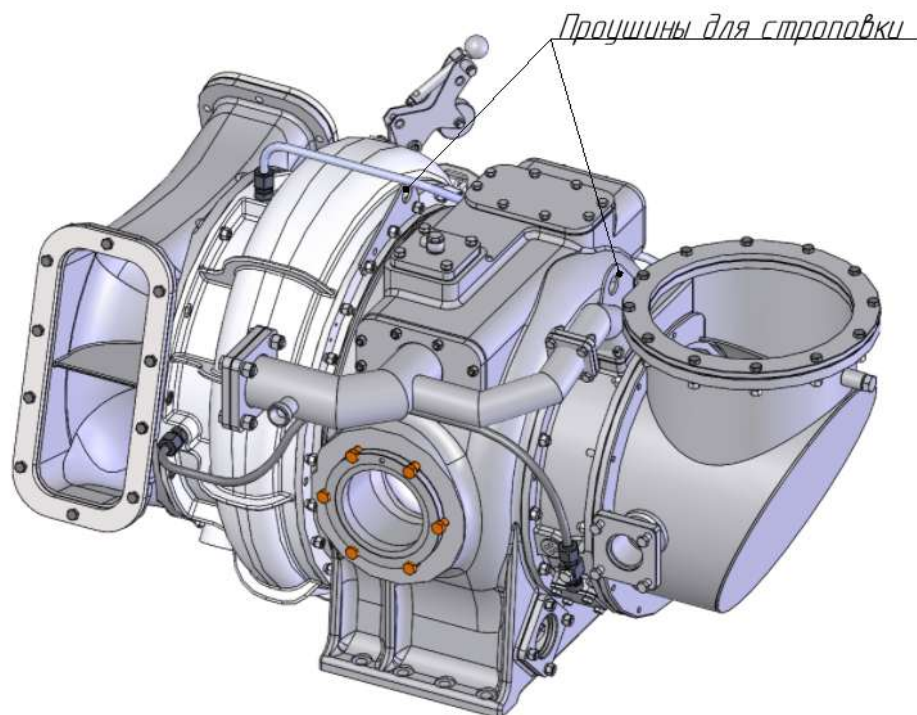


Рисунок 1 – Внешний вид турбокомпрессора ТК35В-33 сборка 1, сборка 2

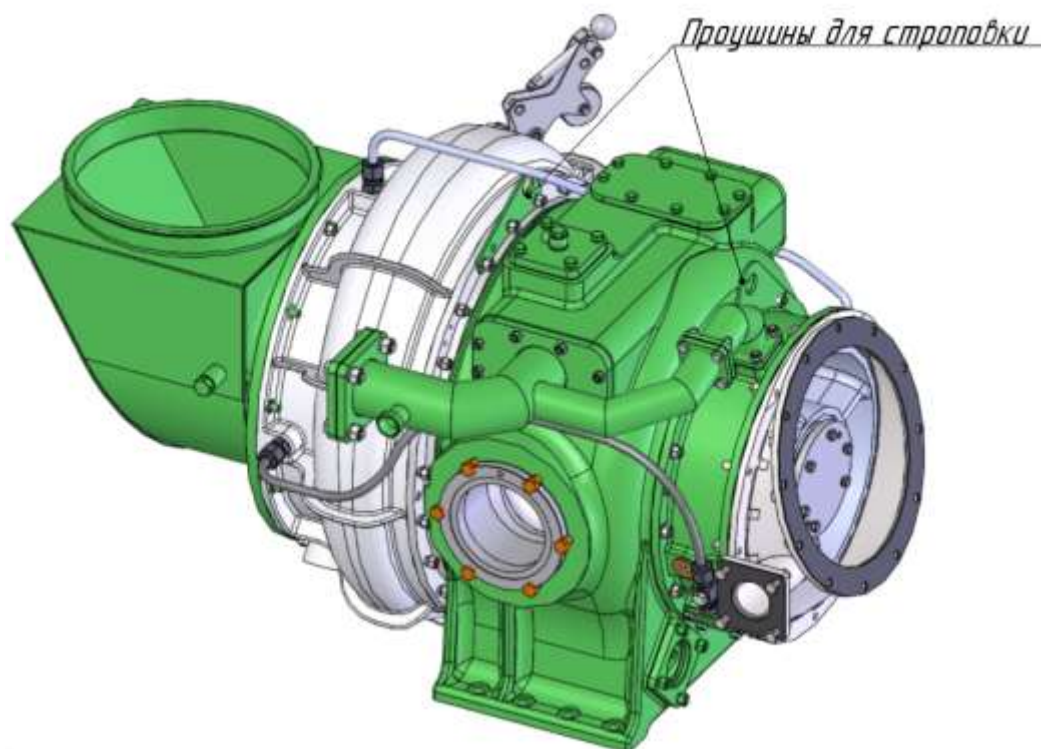


Рисунок 2 – Внешний вид турбокомпрессора ТК35В-34 сборка 1, сборка 2

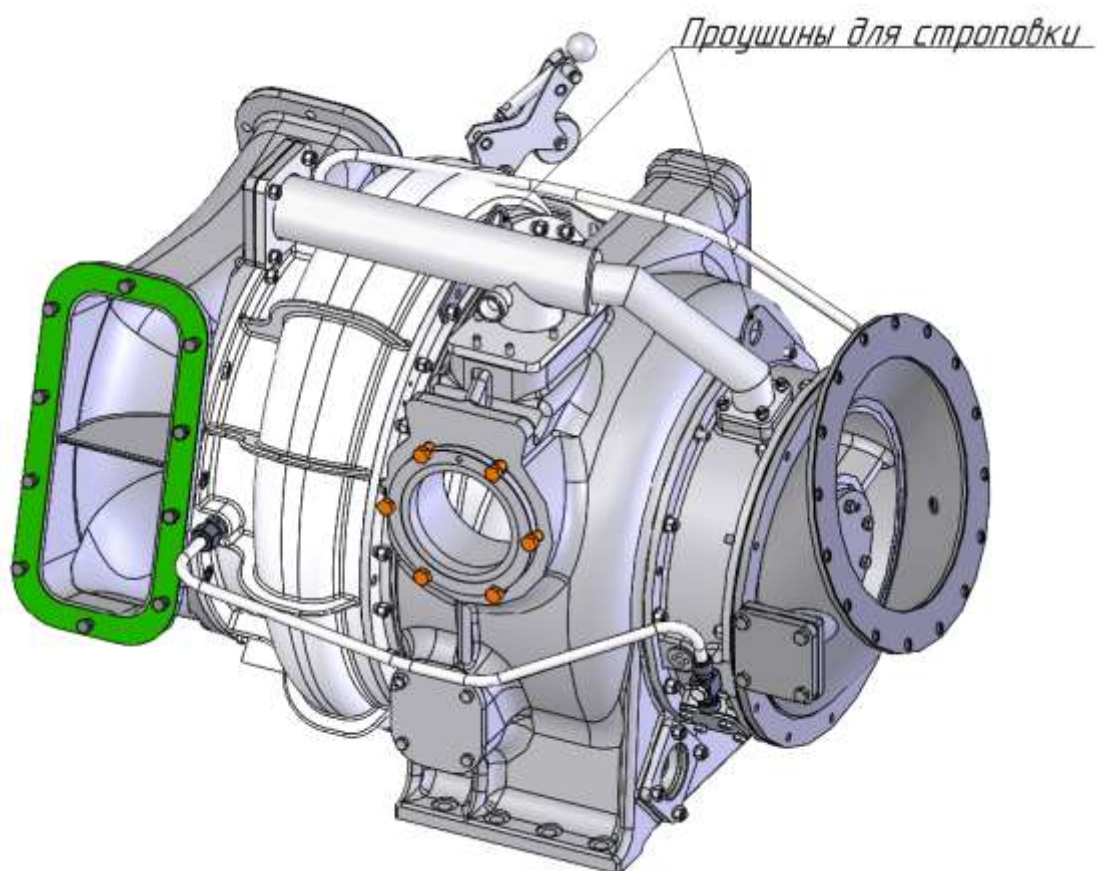


Рисунок 3 – Внешний вид турбокомпрессора ТК35В-35(01)

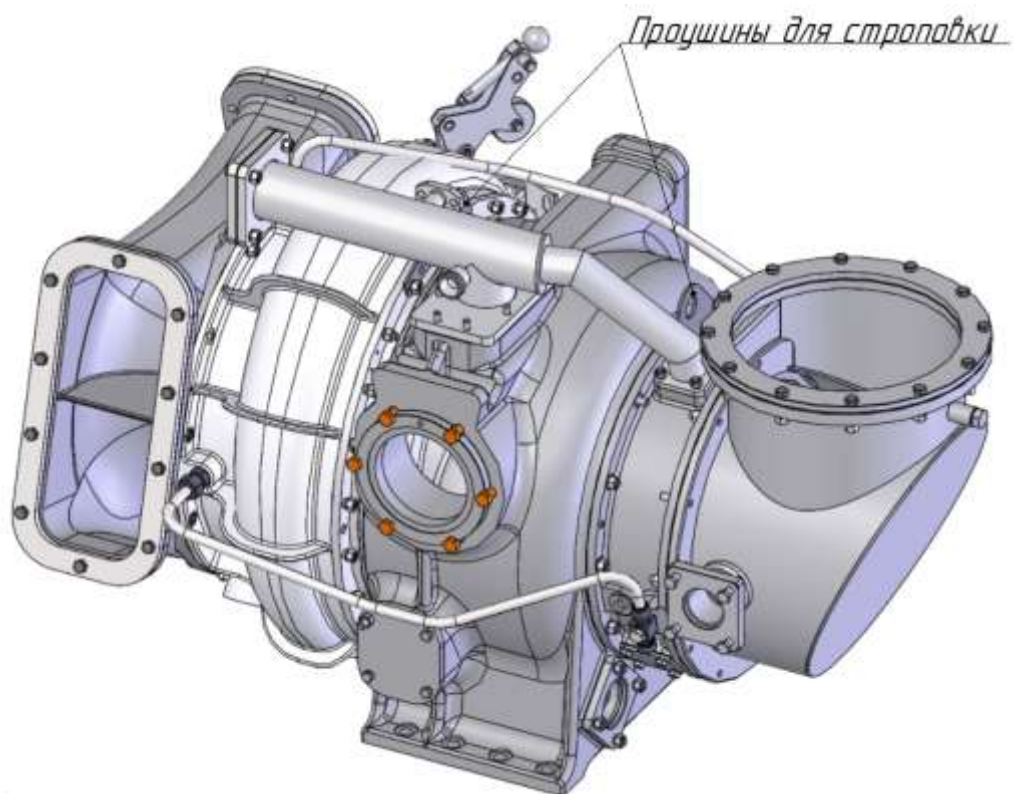


Рисунок 4 – Внешний вид турбокомпрессора ТК35В-35 сборка 1, сборка 2

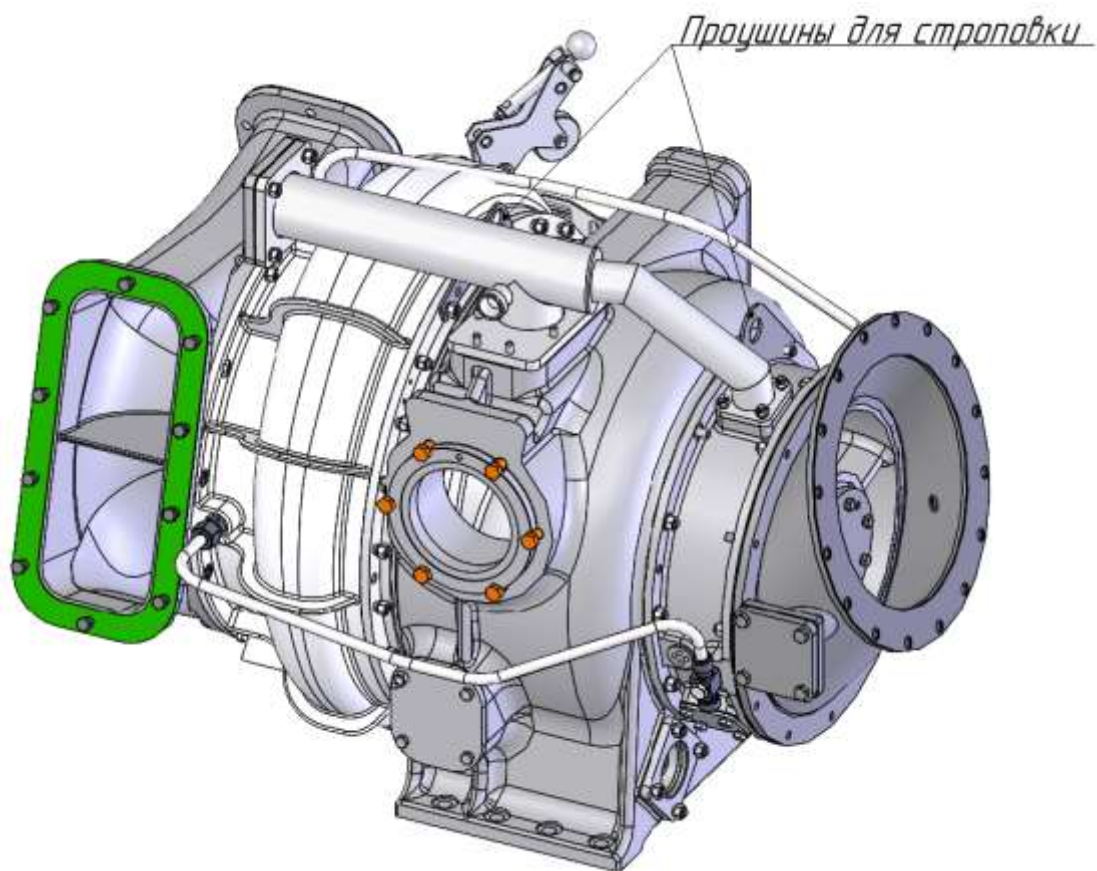


Рисунок 5 – Внешний вид турбокомпрессора ТК35В-36 сборка 1, сборка 2

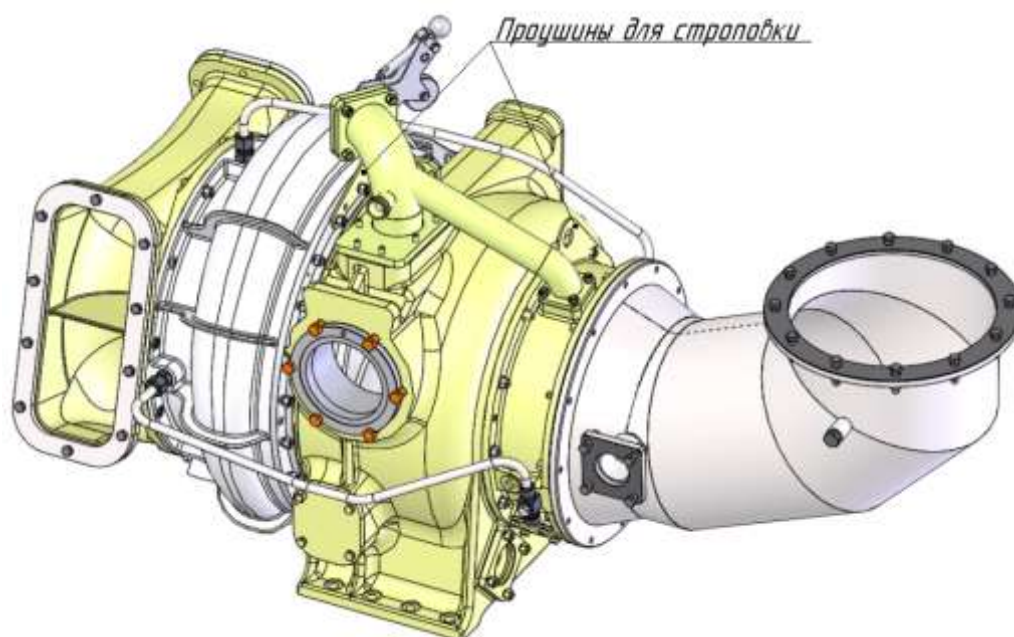


Рисунок 6 – Внешний вид турбокомпрессора
ТК35В-38 сборка 1, сборка 2, сборка 3, сборка 4

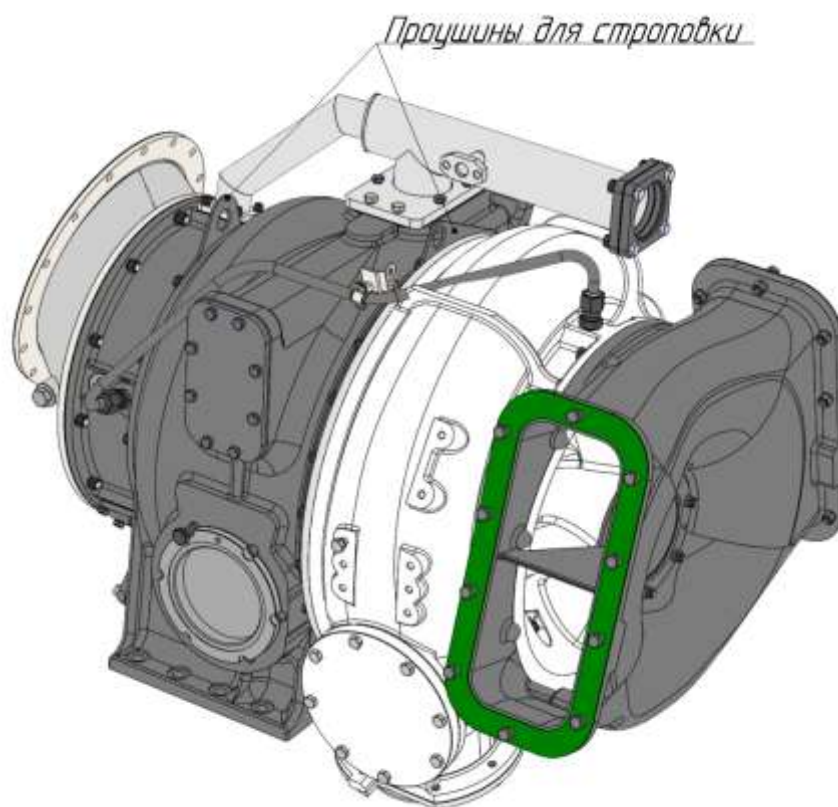


Рисунок 7 – Внешний вид турбокомпрессора ТК35В-36 сборка 4

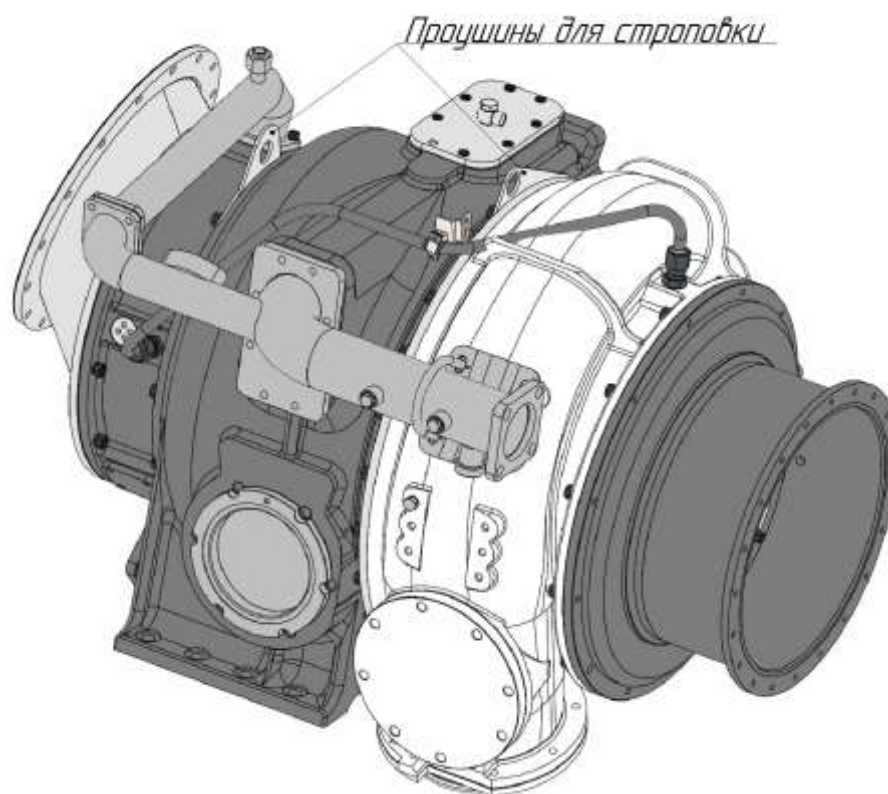


Рисунок 8 – Внешний вид турбокомпрессора ТК35В-36 сборка 5

1 СОСТАВНЫЕ ЧАСТИ И ДЕТАЛИ ТУРБОКОМПРЕССОРОВ

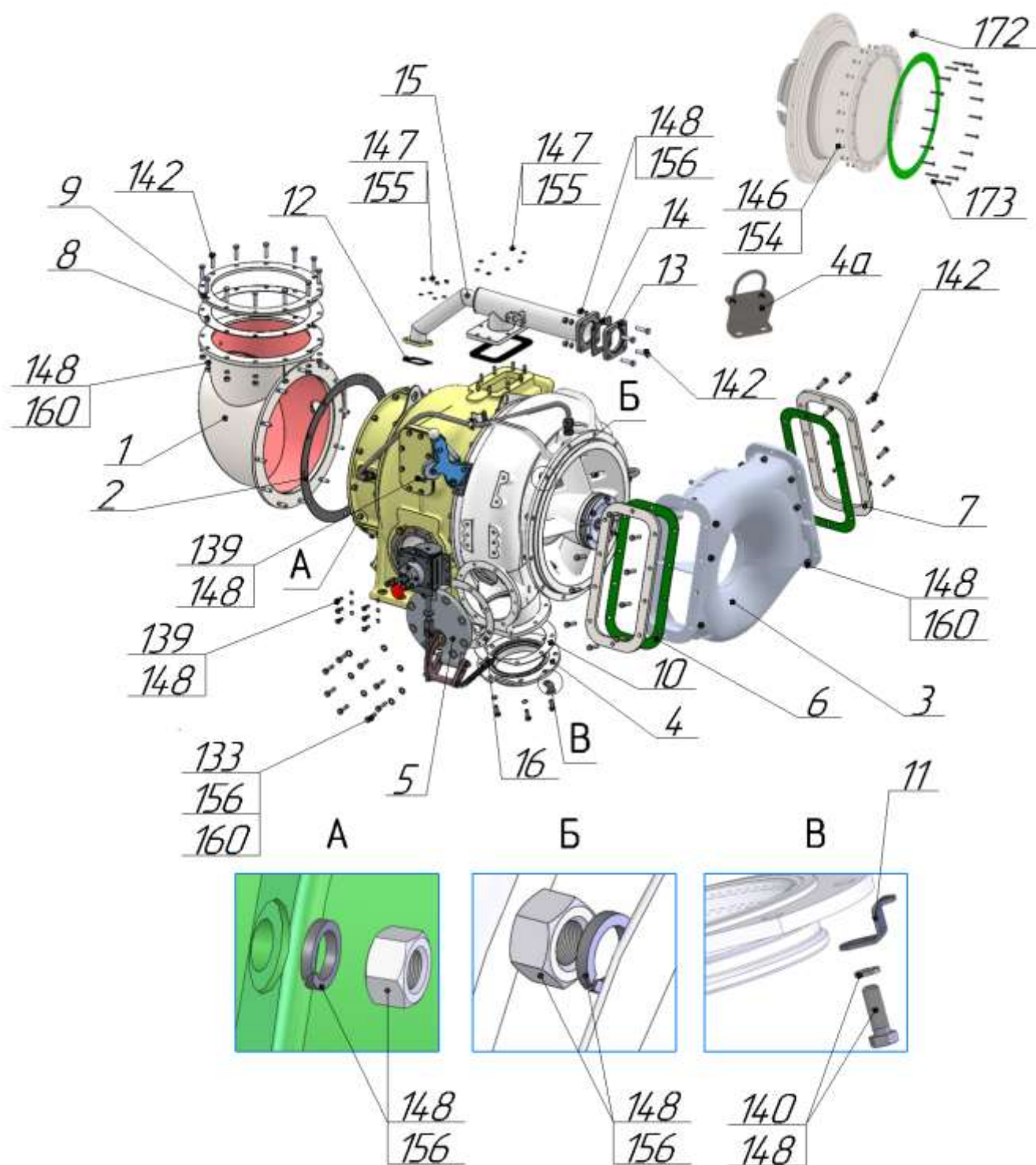








Рисунок 9 – Составные части и детали турбокомпрессоров

Таблица 2 – Составные части и детали турбокомпрессоров

№ поз.	Наименование <u>Обозначение</u> Код СКМТР	<u>Материал</u> Масса, кг	Изображение	Количество на исполнение, шт.										Примечание		
				ТК35В-33 сб. 1, сб. 2	ТК35В-34 сб. 1, сб. 2	ТК35В-35 сб. 1, сб. 2	ТК35В-35(01)	ТК35В-36 сб. 1, сб. 2	ТК35В-38 сб. 1	ТК35В-38 сб. 2	ТК35В-38 сб. 3	ТК35В-38 сб. 4	ТК35В-36 сб. 4		ТК35В-36 сб. 5	
1	Патрубок выхлопной <u>3535.02.370-01</u>	<u>Нелегированная</u> <u>качественная сталь</u> 36,0		1												См. лист 56
	Патрубок выхлопной <u>3535.02.390</u>	<u>Нелегированная</u> <u>качественная сталь</u> 19,0			1											См. лист 55
	Патрубок выхлопной <u>3535.02.370</u>	<u>Нелегированная</u> <u>качественная сталь</u> 36,0				1										См. лист 56
	Патрубок выхлопной <u>3535.02.380-01</u>	<u>Нелегированная</u> <u>качественная сталь</u> 24,0					1									См. лист 53
	Патрубок выхлопной <u>3535.02.380</u> 3643904145	<u>Нелегированная</u> <u>качественная сталь</u> 24,0						1								См. лист 53







ТК 3535 КИ
Продолжение таблицы 2

№ поз.	Наименование <u>Обозначение</u> Код СКМТР	<u>Материал</u> Масса, кг	Изображение	Количество на исполнение, шт.										Примечание		
				ТК35В-33 сб. 1, сб. 2	ТК35В-34 сб. 1, сб. 2	ТК35В-35 сб. 1, сб. 2	ТК35В-35(01)	ТК35В-36 сб. 1, сб. 2	ТК35В-38 сб. 1	ТК35В-38 сб. 2	ТК35В-38 сб. 3	ТК35В-38 сб. 4	ТК35В-36 сб. 4		ТК35В-36 сб. 5	
1	Патрубок выхлопной <u>3535.02.590</u>	<u>Нелегированная</u> <u>качественная сталь</u> 46,0							1				1			См. лист 58
	Патрубок выхлопной <u>3535.02.590-01</u>	<u>Нелегированная</u> <u>качественная сталь</u> 46,0									1					
	Патрубок выхлопной <u>3535.02.490-02</u>	<u>Нелегированная</u> <u>качественная сталь</u> 46,0											1			
	Патрубок выхлопной <u>3535.02.350</u>	<u>Нелегированная</u> <u>качественная сталь</u> 24,0												1	1	
2	Прокладка <u>3535.00.036</u>	<u>Прокладочный</u> <u>материал</u> 0,1		1	1	1	1	1	1	1	1	1	1	1	1	
172	Пробка <u>4121.02.004</u>	<u>Нелегированная</u> <u>качественная сталь</u> 0,01													1	









Продолжение таблицы 2

№ поз.	Наименование <u>Обозначение</u> Код СКМТР	<u>Материал</u> Масса, кг	Изображение	Количество на исполнение, шт.										Примечание	
				ТК35В-33 сб. 1, сб. 2	ТК35В-34 сб. 1, сб. 2	ТК35В-35 сб. 1, сб. 2	ТК35В-35(01)	ТК35В-36 сб. 1, сб. 2	ТК35В-38 сб. 1	ТК35В-38 сб. 2	ТК35В-38 сб. 3	ТК35В-38 сб. 4	ТК35В-36 сб. 4		ТК35В-36 сб. 5
3	Патрубок воздухоприемный <u>3535.11.000</u> 3643904153	<u>Алюминиевый сплав</u> 22,5		1		1	1	1	1	1	1	1	1		См. лист 52
	Патрубок воздухоприемный <u>3534.11.000</u>	<u>Нелегированная качественная сталь</u> 43,0			1										См. лист 51
	Патрубок воздухоприемный <u>3531.11.010</u>	<u>Нелегированная качественная сталь</u> 57,7												1	
4	Патрубок <u>4121.19.090</u> 3643500071	<u>Нелегированная качественная сталь</u> 5,7		1	1	1	1	1	1	1	1	1	1	1	
4a	Кронштейн <u>3535.00.050</u>	<u>Нелегированная качественная сталь</u> 1,2												1	См. лист 60








ТК 3535 КИ
Продолжение таблицы 2

№ поз.	Наименование <u>Обозначение</u> Код СКМТР	<u>Материал</u> Масса, кг	Изображение	Количество на исполнение, шт.										Примечание			
				ТК35В-33 сб. 1, сб. 2	ТК35В-34 сб. 1, сб. 2	ТК35В-35 сб. 1, сб. 2	ТК35В-35(01)	ТК35В-36 сб. 1, сб. 2	ТК35В-38 сб. 1	ТК35В-38 сб. 2	ТК35В-38 сб. 3	ТК35В-38 сб. 4	ТК35В-36 сб. 4		ТК35В-36 сб. 5		
5	Захлопка воздушная <u>3-6РНспч-08</u> 3643904157	16,5		1	1	1	1	1	1	1	1	1					
	Крышка <u>4126.00.037</u>	<u>Нелегированная</u> <u>качественная сталь</u> 8,7												1	1		
6	Прокладка <u>4121.14.001</u>	<u>Прокладочный</u> <u>материал</u> 0,7		2		2	2	2	2	2	2	2	2	2			
	Прокладка <u>3531.14.001</u>	<u>Прокладочный</u> <u>материал</u> 0,1														1	
7	Фланец <u>4121.14.008</u>	<u>Нелегированная</u> <u>качественная сталь</u> 4,8		2		2				2	2	2	2				
8	Прокладка <u>4121.14.102-01</u>	<u>Прокладочный</u> <u>материал</u> 0,16		1													

Продолжение таблицы 2

№ поз.	Наименование <u>Обозначение</u> Код СКМТР	<u>Материал</u> Масса, кг	Изображение	Количество на исполнение, шт.										Примечание		
				ТК35В-33 сб. 1, сб. 2	ТК35В-34 сб. 1, сб. 2	ТК35В-35 сб. 1, сб. 2	ТК35В-35(01)	ТК35В-36 сб. 1, сб. 2	ТК35В-38 сб. 1	ТК35В-38 сб. 2	ТК35В-38 сб. 3	ТК35В-38 сб. 4	ТК35В-36 сб. 4		ТК35В-36 сб. 5	
8	Прокладка <u>4121.14.102</u>	<u>Прокладочный материал</u> 0,17				1										
	Прокладка <u>3534.14.004</u>	<u>Прокладочный материал</u> 0,27			1		1	1						1	1	
	Прокладка <u>3535.02.025</u>	<u>Прокладочный материал</u> 0,11								1	1	1	1			
9	Фланец <u>4121.14.009</u>	<u>Нелегированная качественная сталь</u> 5,0				1										
	Фланец <u>4121.14.009-01</u>			1												
10	Прокладка <u>4121.19.008</u>	<u>Прокладочный материал</u> 0,05		1	1	1	1	1	1	1	1	1	1	1	1	
11	Серьга <u>4121.00.157</u>	<u>Нелегированная качественная сталь</u> 0,032		1	1	1	1	1	1	1	1	1	1			
12	Прокладка <u>3535.02.125</u>	<u>Прокладочный материал</u> 0,04		1	1	1	1	1	1	1	1	1	1	1	1	
13	Фланец <u>4121.14.016-01</u>	<u>Нелегированная качественная сталь</u> 0,8		1	1	1	1	1	1	1	1	1	1			

ТК 3535 КИ
Продолжение таблицы 2

№ поз.	Наименование <u>Обозначение</u> Код СКМТР	<u>Материал</u> Масса, кг	Изображение	ТК35В-33 сб. 1, сб. 2	ТК35В-34 сб. 1, сб. 2	ТК35В-35 сб. 1, сб. 2	ТК35В-35(01)	ТК35В-36 сб. 1, сб. 2	ТК35В-38 сб. 1	ТК35В-38 сб. 2	ТК35В-38 сб. 3	ТК35В-38 сб. 4	ТК35В-36 сб. 4	ТК35В-36 сб. 5	Примечание
14	Прокладка <u>4121.14.015-01</u>	<u>Прокладочный материал</u> 0,15		1	1	1	1	1	1	1	1	1	1	1	
15	Патрубок <u>3534.14.110</u>	<u>Нелегированная качественная сталь</u> 12,0		1	1										
	Патрубок <u>3535.14.110</u> <u>3643904156</u>	<u>Нелегированная качественная сталь</u> 10,5				1	1	1							
	Патрубок <u>3535.14.210</u>	<u>Нелегированная качественная сталь</u> 8,5							1	1	1	1			
	Патрубок <u>3535.14.110-01</u>	<u>Нелегированная качественная сталь</u> 11,4											1		
	Патрубок <u>3535.14.310</u>	<u>Нелегированная качественная сталь</u> 14,6													1
16	Прокладка <u>4121.01.106</u>	<u>Прокладочный материал</u> 0,003		1	1	1	1	1	1	1	1	1	1	1	

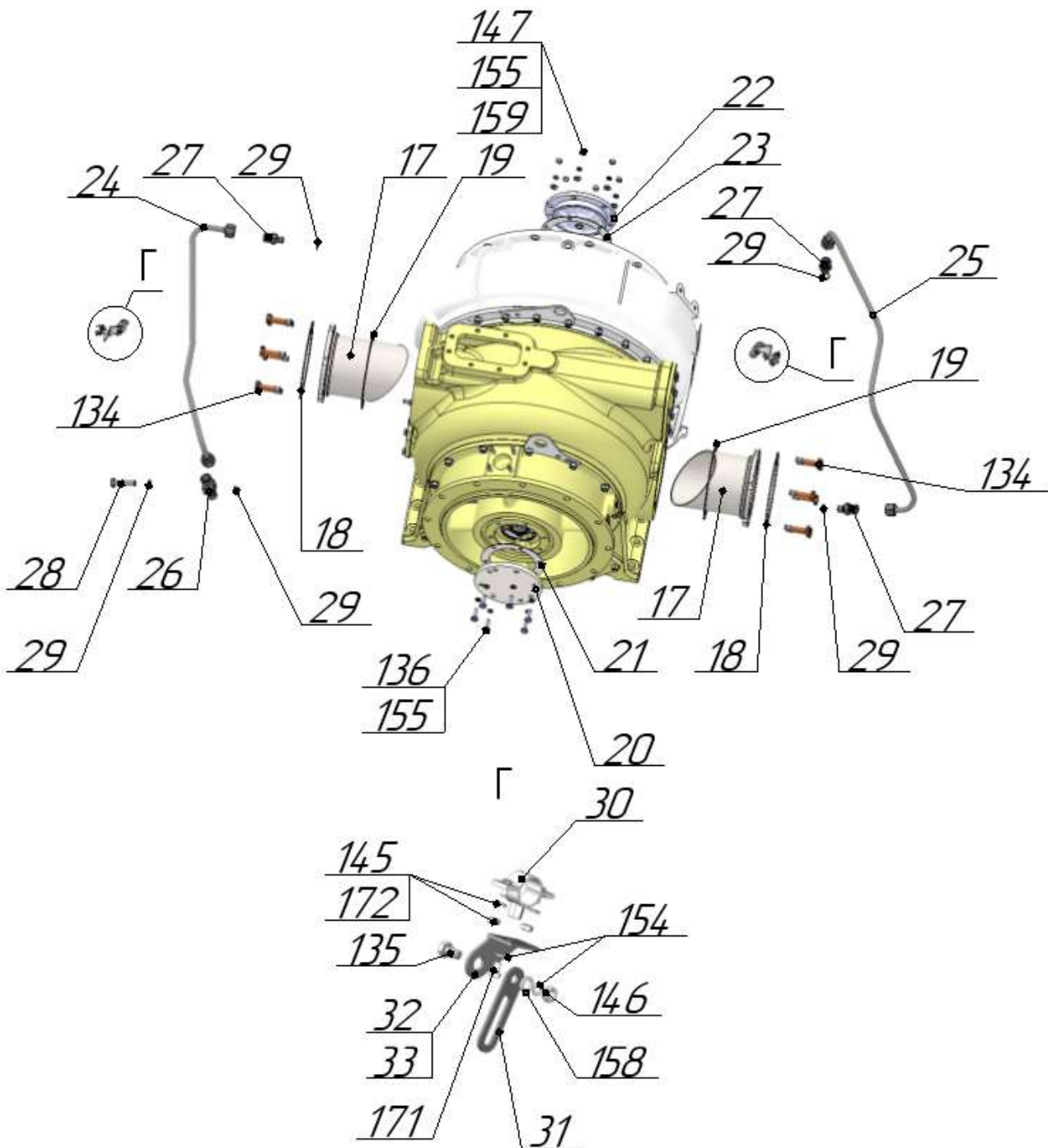







Рисунок 10 – Составные части и детали турбокомпрессоров

ТК 3535 КИ





Таблица 3 – Составные части и детали турбокомпрессоров

№ поз.	Наименование <u>Обозначение</u> Код СКМТР	<u>Материал</u> Масса, кг	Изображение	Количество на исполнение, шт.										Примечание	
				ТК35В-33 сб. 1, сб. 2	ТК35В-34 сб. 1, сб. 2	ТК35В-35 сб. 1, сб. 2	ТК35В-35(01)	ТК35В-36 сб. 1, сб. 2	ТК35В-38 сб. 1	ТК35В-38 сб. 2	ТК35В-38 сб. 3	ТК35В-38 сб. 4	ТК35В-36 сб. 4		ТК35В-36 сб. 5
17	Патрубок <u>3535.03.040</u> 3643904146	<u>Легированная сталь</u> 3,7				2	2	2	2	2	2	2	2	2	
	Патрубок <u>3534.03.040</u>	<u>Легированная сталь</u> 3,6		2	2										
18	Прокладка <u>3534.00.035</u> 3643904132	<u>Прокладочный материал</u> 0,001		2	2	2	2	2	2	2	2	2	2	2	
19	Прокладка <u>3534.00.035-01</u>	<u>Прокладочный материал</u> 0,001		2	2	2	2	2							
20	Крышка <u>3534.00.026</u> 3643904127	<u>Нелегированная качественная сталь</u> 1,9		1	1	1	1	1	1	1	1	1	1	1	
21	Прокладка <u>3534.00.027</u> 3643904128	<u>Прокладочный материал</u> 0,02		1	1	1	1	1	1	1	1	1	1	1	

Продолжение таблицы 3

№ поз.	Наименование Обозначение Код СКМТР	Материал Масса, кг	Изображение	Количество на исполнение, шт.											Примечание
				ТК35В-33 сб. 1, сб. 2	ТК35В-34 сб. 1, сб. 2	ТК35В-35 сб. 1, сб. 2	ТК35В-35(01)	ТК35В-36 сб. 1, сб. 2	ТК35В-38 сб. 1	ТК35В-38 сб. 2	ТК35В-38 сб. 3	ТК35В-38 сб. 4	ТК35В-36 сб. 4	ТК35В-36 сб. 5	
22	Крышка подшипника <u>3534.00.030</u> 3643904129	<u>Алюминиевый сплав</u> 1,3		1	1	1	1	1	1	1	1	1	1	1	
23	Прокладка <u>3534.00.032</u> 3643904130	<u>Прокладочный материал</u> 0,1		1	1	1	1	1	1	1	1	1	1	1	
24	Рукав металлический <u>RS331L12 DN12</u> <u>PN10 LN0,8</u>	0,94				1	1	1	1	1	1	1	1	1	
	Рукав металлический <u>RS331L12 DN12</u> <u>PN10 LN0,8-01</u>			1	1										
25	Рукав металлический <u>RS331L12 DN12</u> <u>PN10 LN0,95</u>	0,94		1	1	1	1	1	1	1	1	1	1	1	
26	Двойник <u>3534.12.242</u> 3643904159	<u>Нелегированная специальная сталь</u> 0,6		1	1	1	1	1	1	1	1	1	1	1	

ТК 3535 КИ
Продолжение таблицы 3

№ поз.	Наименование <u>Обозначение</u> Код СКМТР	<u>Материал</u> Масса, кг	Изображение	Количество на исполнение, шт.											Примечание
				ТК35В-33 сб. 1, сб. 2	ТК35В-34 сб. 1, сб. 2	ТК35В-35 сб. 1, сб. 2	ТК35В-35(01)	ТК35В-36 сб. 1, сб. 2	ТК35В-38 сб. 1	ТК35В-38 сб. 2	ТК35В-38 сб. 3	ТК35В-38 сб. 4	ТК35В-36 сб. 4	ТК35В-36 сб. 5	
27	Штуцер <u>4108.12.161</u> 1462000837	<u>Нелегированная</u> <u>специальная сталь</u> 0,22		3	3	3	3	3	3	3	3	3	3	3	
28	Пробка <u>4121.12.241</u> 3643500074	<u>Нелегированная</u> <u>специальная сталь</u> 0,126		1	1	1	1	1	1	1	1	1	1	1	
29	Прокладка <u>2301.00.157</u> 3643500081	<u>Медь</u> 0,002		5	5	5	5	5	5	5	5	5	5	5	
30	Хомут металлический 3/8" (15-19)	<u>Сталь,</u> <u>Резина</u> 0,056		2	2	2	2	2	2	2	2	2	2	2	
31	Стойка <u>2301.12.104-01</u>	<u>Нелегированная</u> <u>качественная сталь</u> 0,019		2	2	2	2	2	2	2	2	2	2	2	
32	Кронштейн <u>3404.17.001</u>	<u>Нелегированная</u> <u>качественная сталь</u> 0,054		1	1	1	1	1	1	1	1	1	1	1	
33	Кронштейн <u>3404.17.002</u>	<u>Нелегированная</u> <u>качественная сталь</u> 0,054		1	1	1	1	1	1	1	1	1	1	1	

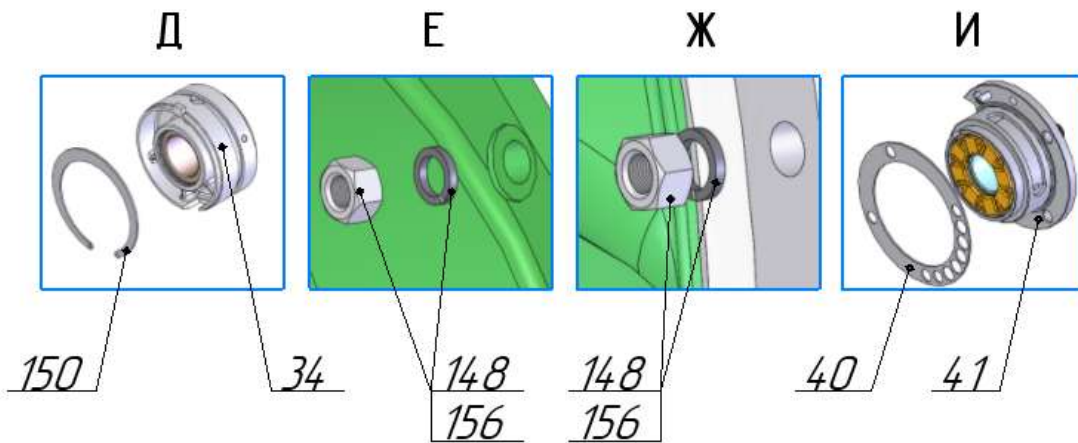
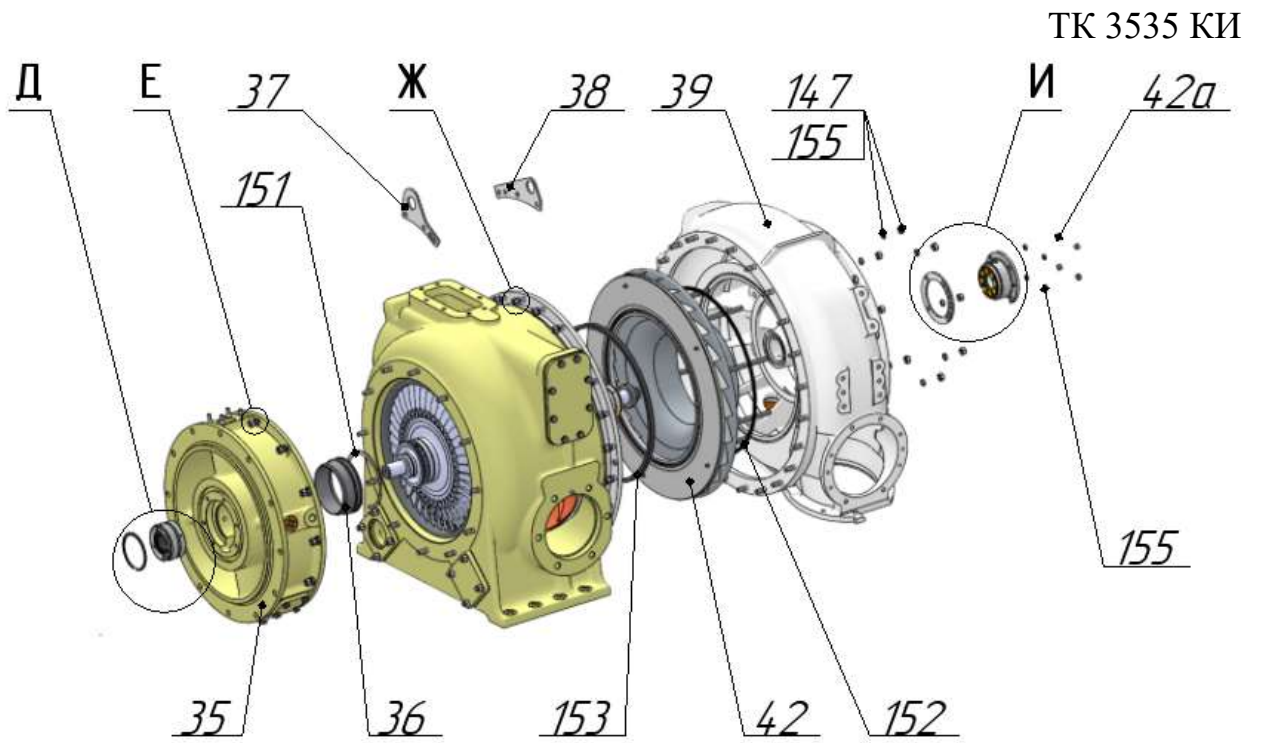













Рисунок 11 – Составные части и детали турбокомпрессоров

ТК 3535 КИ

Таблица 4 – Составные части и детали турбокомпрессоров

№ поз.	Наименование <u>Обозначение</u> Код СКМТР	<u>Материал</u> Масса, кг	Изображение	Количество на исполнение, шт.											Примечание
				ТК35В-33 сб. 1, сб. 2	ТК35В-34 сб. 1, сб. 2	ТК35В-35 сб. 1, сб. 2	ТК35В-35(01)	ТК35В-36 сб. 1, сб. 2	ТК35В-38 сб. 1	ТК35В-38 сб. 2	ТК35В-38 сб. 3	ТК35В-38 сб. 4	ТК35В-36 сб. 4	ТК35В-36 сб. 5	
34	Подшипник опорный <u>3534.00.020</u> 3643904125	1,2		1	1	1	1	1	1	1	1	1	1	1	См. лист 48
35	Корпус выхлопной <u>3535.02.100</u> 3643904143	<u>Серый чугун</u> 73,0		1	1	1	1	1	1	1	1	1	1	1	См. лист 36
36	Втулка <u>3535.00.023</u> 3643904136	<u>Нелегированная качественная сталь</u> 1,6		1	1	1	1	1	1	1	1	1	1	1	
37	Проушина <u>2301.00.128</u>	<u>Нелегированная качественная сталь</u> 0,04		1	1	1	1	1	1	1	1	1	1		
	Проушина <u>3535.00.128</u>	<u>Нелегированная качественная сталь</u> 0,7												1	
38	Проушина <u>1411.00.128</u>	<u>Нелегированная качественная сталь</u> 0,04		1	1	1	1	1	1	1	1	1	1		

Продолжение таблицы 4

№ поз.	Наименование <u>Обозначение</u> Код СКМТР	<u>Материал</u> Масса, кг	Изображение	Количество на исполнение, шт.											Примечание	
				ТК35В-33 сб. 1, сб. 2	ТК35В-34 сб. 1, сб. 2	ТК35В-35 сб. 1, сб. 2	ТК35В-35(01)	ТК35В-36 сб. 1, сб. 2	ТК35В-38 сб. 1	ТК35В-38 сб. 2	ТК35В-38 сб. 3	ТК35В-38 сб. 4	ТК35В-36 сб. 4	ТК35В-36 сб. 5		
39	Корпус компрессора <u>3535.01.000</u> 3643904142	<u>Серый чугун</u> 218,0		1	1	1	1	1	1	1	1	1	1	1	См. лист 27	
40	Компенсатор <u>3534.00.033</u> 3643904131	<u>Нелегированная специальная сталь</u> 0,076		1	1	1	1	1	1	1	1	1	1	1		
41	Подшипник опорно – упорный <u>4121.00.210</u> 3643904161	2,6		1	1	1	1	1	1	1	1	1	1	1	См. лист 49	
42	<u>Диффузор 3535.00.240-07</u>	33,0		1											См. лист 42	
	<u>Диффузор 3535.00.240</u>				1											
	<u>Диффузор 3535.00.240-06</u> 3643904138					1	1									
	<u>Диффузор 3535.00.240-04</u> 3643904138									1	1	1		1		
	<u>Диффузор 3535.00.240-11</u>												1			
	<u>Диффузор 3535.00.240-15</u>															1
42а	Гайка 1802.00.156	<u>Нелегированная специальная сталь</u> 0,01		2	2	2	2	2	2	2	2	2	2	2		

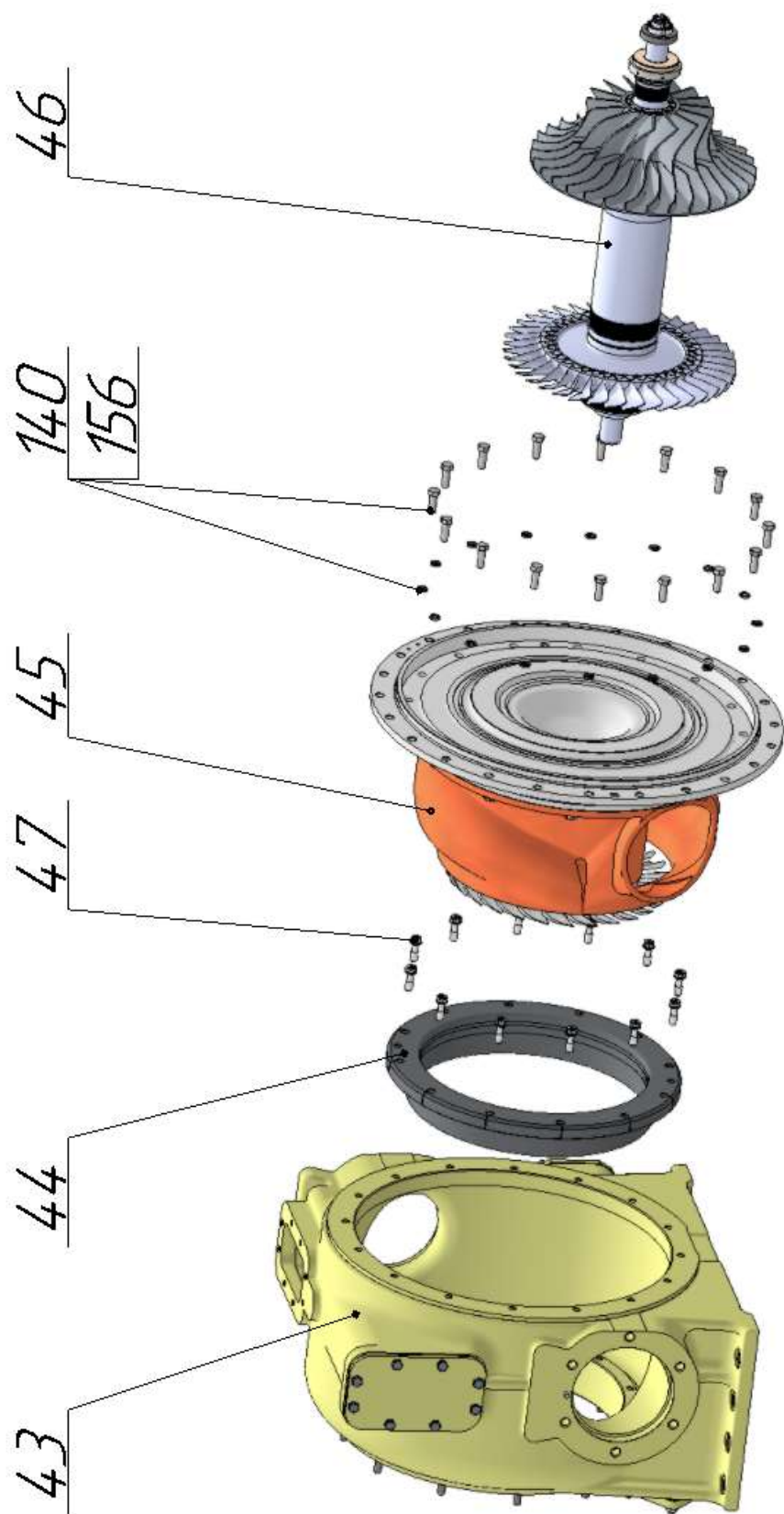



Рисунок 12 – Составные части и детали турбокомпрессоров

Таблица 5 – Составные части и детали турбокомпрессоров



№ поз.	Наименование <u>Обозначение</u> Код СКМТР	<u>Материал</u> Масса, кг	Изображение	Количество на исполнение, шт.										Примечание			
				ТК35В-33 сб. 1, сб. 2	ТК35В-34 сб. 1, сб. 2	ТК35В-35 сб. 1, сб. 2	ТК35В-35(01)	ТК35В-36 сб. 1, сб. 2	ТК35В-38 сб. 1	ТК35В-38 сб. 2	ТК35В-38 сб. 3	ТК35В-38 сб. 4	ТК35В-36 сб. 4		ТК35В-36 сб. 5		
43	Корпус газоприемный <u>3534.03.300</u>	<u>Серый чугун</u> 238,0		1	1												См. лист 33
	Корпус газоприемный <u>3535.03.200</u> 3643904147	<u>Серый чугун</u> 230,0				1	1	1	1	1	1	1					См. лист 30
	Корпус газоприемный <u>3535.03.200-01</u>	<u>Серый чугун</u> 230,0												1			
	Корпус газоприемный <u>3535.03.200-02</u>	<u>Серый чугун</u> 230,0													1		

ТК 3535 КИ

Продолжение таблицы 5

№ поз.	Наименование Обозначение Код СКМТР	Материал Масса, кг	Изображение	Количество на исполнение, шт.											Примечание			
				ТК35В-33 сб. 1, сб. 2	ТК35В-34 сб. 1, сб. 2	ТК35В-35 сб. 1, сб. 2	ТК35В-35(01)	ТК35В-36 сб. 1, сб. 2	ТК35В-38 сб. 1	ТК35В-38 сб. 2	ТК35В-38 сб. 3	ТК35В-38 сб. 4	ТК35В-36 сб. 4	ТК35В-36 сб. 5				
44	Кожух соплового аппарата <u>3535.00.460-01*</u>	<u>Нелегированная</u> <u>качественная сталь</u> 19,4		1		1	1											
	Кожух соплового аппарата <u>3535.00.460*</u> 3643904141				1													
	Кожух соплового аппарата* <u>3535.00.460-03</u>								1	1	1	1	1	1	1			
45	Проставок <u>3535.05.000-06</u> 3643904148	163,0		1														
	Проставок <u>3535.05.000-10</u> 3643904148				1													
	Проставок <u>3535.05.000-01</u> 3643904148						1											
	Проставок <u>3535.05.000-05</u> 3643904148							1										
	Проставок <u>3535.05.000-02</u> 3643904148								1	1	1	1	1					
	Проставок <u>3535.05.000-12</u> 3643904148														1	1		
				См. лист 39														

Продолжение таблицы 5

№ поз.	Наименование <u>Обозначение</u> Код СКМТР	<u>Материал</u> Масса, кг	Изображение	Количество на исполнение, шт.										Примечание		
				ТК35В-33 сб. 1, сб. 2	ТК35В-34 сб. 1, сб. 2	ТК35В-35 сб. 1, сб. 2	ТК35В-35(01)	ТК35В-36 сб. 1, сб. 2	ТК35В-38 сб. 1	ТК35В-38 сб. 2	ТК35В-38 сб. 3	ТК35В-38 сб. 4	ТК35В-36 сб. 4		ТК35В-36 сб. 5	
46	Ротор <u>3535.06.200-03**</u>	66,0		1		1	1									См. лист 44
	Ротор <u>3535.06.200-04**</u>				1											
	Ротор <u>3535.06.200**</u>							1	1	1		1				
	Ротор <u>3535.06.200-06**</u>											1				
	Ротор <u>3535.06.200-09</u>													1	1	
47	Болт <u>3502.00.106</u> 1610008873	<u>Жаропрочная сталь</u> 0,04		12	12	12	12	12	12	12	12	12	12	12		

*3535.00.460-03 - кожух соплового аппарата Ø498Н8(+0,097)-диаметр посадки (центровки) в корпусе газоприемном; изготовление с мая 2012 года. Изготовлены турбокомпрессоры с мая 2012 года, начиная с заводского номера №13417.

**3535.06.200 - ротор. Изготовлены турбокомпрессоры с сентября 2015 года, начиная с заводского номера №14650.

Внимание! Обозначение ротора указано в формуляре турбокомпрессора. Маркировку вала ротора и ротора смотреть на «бочке» ротора.

2 СБОРОЧНЫЕ ЕДИНИЦЫ ТУРБОКОМПРЕССОРОВ

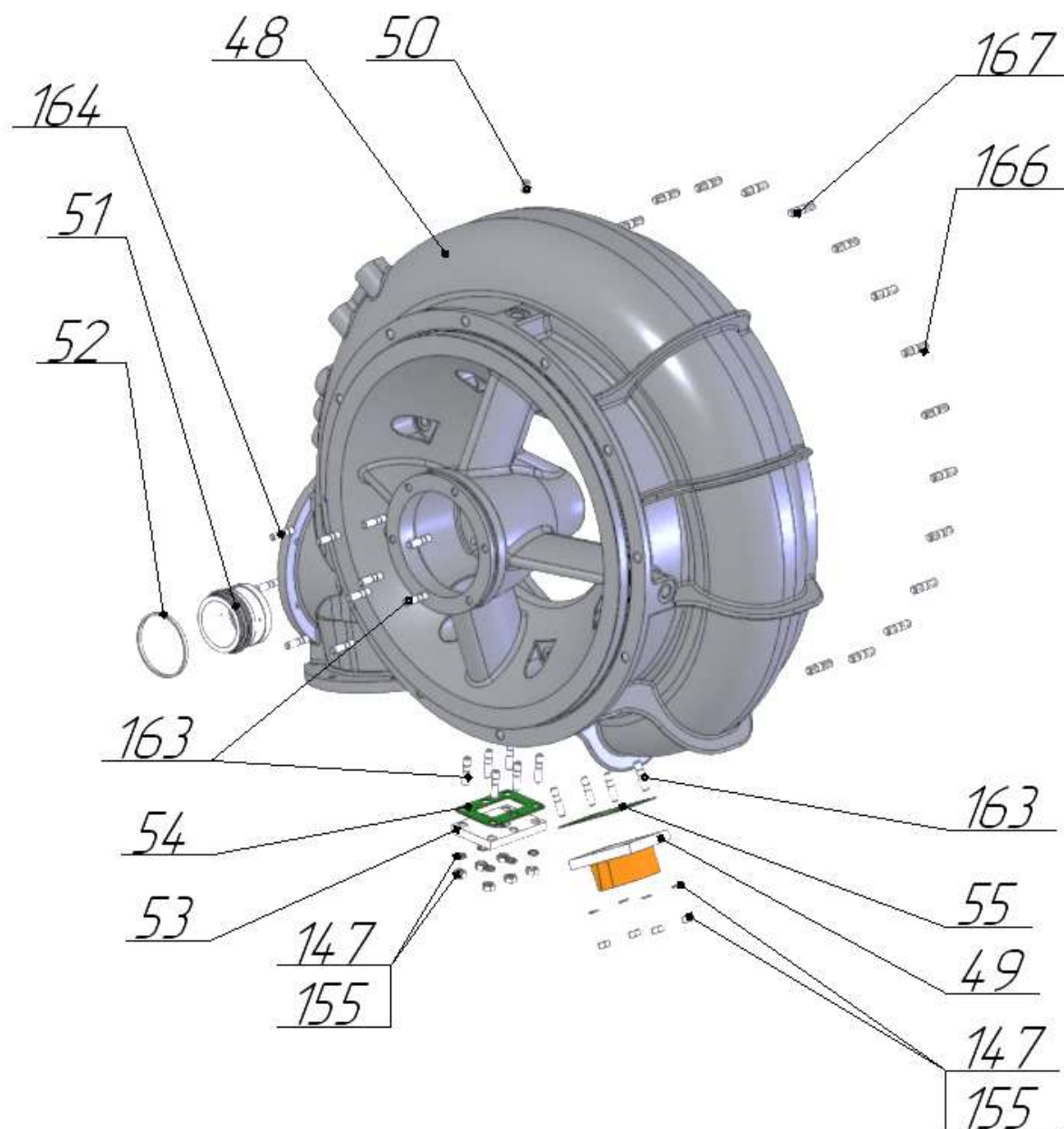



Рисунок 13 – Корпус компрессора

Таблица 6 – Корпус компрессора 3535.01.000

№ поз.	Наименование <u>Обозначение</u> Код СКМТР	<u>Материал</u> Масса, кг	Изображение	Количество на исполнение, шт.											Примечание	
				ТК35В-33 сб. 1, сб. 2	ТК35В-34 сб. 1, сб. 2	ТК35В-35 сб. 1, сб. 2	ТК35В-35(01)	ТК35В-36 сб. 1, сб. 2	ТК35В-38 сб. 1	ТК35В-38 сб. 2	ТК35В-38 сб. 3	ТК35В-38 сб. 4	ТК35В-36 сб. 4	ТК35В-36 сб. 5		
48	Корпус компрессора <u>4121.01.201</u>	<u>Серый чугун</u> 181,0		1	1	1	1	1	1	1	1	1	1	1	1	
49	Переходник <u>4121.14.170</u>	<u>Нелегированная</u> <u>качественная сталь</u> 0,53		1	1	1	1	1	1	1	1	1	1	1	1	
50	Дроссель <u>2355.00.072</u>	<u>Нелегированная</u> <u>специальная сталь</u> 0,01		1	1	1	1	1	1	1	1	1	1	1	1	
51	Втулка <u>3534.01.103</u> 3643904134	<u>Нелегированная</u> <u>специальная сталь</u> 0,73		1	1	1	1	1	1	1	1	1	1	1	1	
52	Кольцо <u>3534.01.104</u> 3643904135	<u>Алюминий сплав</u> 0,01		1	1	1	1	1	1	1	1	1	1	1	1	
53	Фланец <u>4121.14.113</u>	<u>Нелегированная</u> <u>качественная сталь</u> 0,06		1	1	1	1	1	1	1	1	1	1	1	1	










№ поз.	Наименование <u>Обозначение</u> Код СКМТР	<u>Материал</u> Масса, кг	Изображение	Количество на исполнение, шт.											Примечание	
				ТК35В-33 сб. 1, сб. 2	ТК35В-34 сб. 1, сб. 2	ТК35В-35 сб. 1, сб. 2	ТК35В-35(01)	ТК35В-36 сб. 1, сб. 2	ТК35В-38 сб. 1	ТК35В-38 сб. 2	ТК35В-38 сб. 3	ТК35В-38 сб. 4	ТК35В-36 сб. 4	ТК35В-36 сб. 5		
54	Прокладка <u>4121.19.002</u>	<u>Прокладочный материал</u> 0,001		1	1	1	1	1	1	1	1	1	1	1	1	
55	Прокладка <u>4121.19.005</u>	<u>Прокладочный материал</u> 0,001		1	1	1	1	1	1	1	1	1	1	1	1	

Таблица 7 – Корпус газоприемный 3535.03.200 (-01, -02)

№ поз.	Наименование <u>Обозначение</u> Код СКМТР	<u>Материал</u> Масса, кг	Изображение	Количество на исполнение, шт.										Примечание		
				ТК35В-33 сб. 1, сб. 2	ТК35В-34 сб. 1, сб. 2	ТК35В-35 сб. 1, сб. 2	ТК35В-35(01)	ТК35В-36 сб. 1, сб. 2	ТК35В-38 сб. 1	ТК35В-38 сб. 2	ТК35В-38 сб. 3	ТК35В-38 сб. 4	ТК35В-36 сб. 4		ТК35В-36 сб. 5	
56	Корпус газоприемный <u>3535.03.201</u>	<u>Серый чугун</u> 216				1	1	1	1	1	1	1	1	1	1	
57	Прокладка <u>4121.03.004</u>	<u>Прокладочный материал</u> 0,035				4	4	4	4	4	4	4	4	4	4	
58	Прокладка <u>3535.03.003</u>	<u>Прокладочный материал</u> 0,024				1	1	1	1	1	1	1	1	1	1	
59	Крышка <u>3535.03.004</u>	<u>Нелегированная качественная сталь</u> 1,8				1	1	1	1	1	1	1	1	1	1	
60	Крышка <u>3535.03.005</u>	<u>Нелегированная качественная сталь</u> 1,6				1	1	1	1	1	1	1	1			
60а	Крышка <u>3535.03.005-01</u>	<u>Нелегированная качественная сталь</u> 1,6												1	1	
60б	Прокладка <u>2301.00.157</u>	<u>Медь</u> 0,002												1	1	

Продолжение таблицы 7













№ поз.	Наименование <u>Обозначение</u> Код СКМТР	<u>Материал</u> Масса, кг	Изображение	Количество на исполнение, шт.										Примечание		
				ТК35В-33 сб. 1, сб. 2	ТК35В-34 сб. 1, сб. 2	ТК35В-35 сб. 1, сб. 2	ТК35В-35(01)	ТК35В-36 сб. 1, сб. 2	ТК35В-38 сб. 1	ТК35В-38 сб. 2	ТК35В-38 сб. 3	ТК35В-38 сб. 4	ТК35В-36 сб. 4		ТК35В-36 сб. 5	
60в	Пробка <u>2101.03.106</u>	<u>Нелегированная</u> <u>качественная сталь</u> 0,01												1	1	
61	Крышка <u>4121.03.003</u>	<u>Нелегированная</u> <u>качественная сталь</u> 2,4				3	3	3	3	3	3	3	3	3	2	
61а	Крышка <u>4121.03.003-01</u>	<u>Нелегированная</u> <u>качественная сталь</u> 2,4													1	
62	Фланец <u>4121.14.041</u>	<u>Нелегированная</u> <u>качественная сталь</u> 0,9				1	1	1	1	1	1	1	1	1	1	
63	Прокладка <u>4121.19.007</u>	<u>Прокладочный</u> <u>материал</u> 0,019				2	2	2	2	2	2	2	2	2	2	
63а	Пробка <u>1317.17.176</u>	<u>Нелегированная</u> <u>качественная сталь</u> 0,06													1	
63б	Корпус угольника <u>1317.17.177</u>	<u>Нелегированная</u> <u>качественная сталь</u> 0,05													1	
63в	Прокладка <u>РИ471.04.74-10</u>	<u>Медь</u> 0,001													2	

Таблица 8 – Корпус газоприемный 3534.03.300

№ поз.	Наименование <u>Обозначение</u> Код СКМТР	<u>Материал</u> Масса, кг	Изображение	Количество на исполнение, шт.										Примечание		
				ТК35В-33 сб. 1, сб. 2	ТК35В-34 сб. 1, сб. 2	ТК35В-35 сб. 1, сб. 2	ТК35В-35(01)	ТК35В-36 сб. 1, сб. 2	ТК35В-38 сб. 1	ТК35В-38 сб. 2	ТК35В-38 сб. 3	ТК35В-38 сб. 4	ТК35В-36 сб. 4		ТК35В-36 сб. 5	
64	Корпус газоприемный <u>3534.03.201</u>	<u>Серый чугун</u> 225,0		1	1											
65	Крышка <u>3534.03.020</u>	<u>Нелегированная качественная сталь</u> 2,6		1	1											
66	Пробка <u>1317.17.176</u>	<u>Нелегированная специальная сталь</u> 0,05		1	1											
67	Корпус угольника <u>1317.17.177</u>	<u>Нелегированная специальная сталь</u> 0,06		1	1											
68	Крышка <u>3535.03.005</u>	<u>Нелегированная качественная сталь</u> 0,7		1	1											
69	Крышка <u>3537.03.005</u>	<u>Нелегированная качественная сталь</u> 0,8		1	1											
70	Крышка <u>4121.03.003</u>	<u>Нелегированная качественная сталь</u> 2,4		3	3											

№ поз.	Наименование <u>Обозначение</u> Код СКМТР	<u>Материал</u> Масса, кг	Изображение	Количество на исполнение, шт.											Примечание	
				ТК35В-33 сб. 1, сб. 2	ТК35В-34 сб. 1, сб. 2	ТК35В-35 сб. 1, сб. 2	ТК35В-35(01)	ТК35В-36 сб. 1, сб. 2	ТК35В-38 сб. 1	ТК35В-38 сб. 2	ТК35В-38 сб. 3	ТК35В-38 сб. 4	ТК35В-36 сб. 4	ТК35В-36 сб. 5		
71	Прокладка <u>4121.03.004</u>	<u>Прокладочный материал</u> 0,035		5	5											
72	Фланец <u>4121.14.041</u>	<u>Нелегированная качественная сталь</u> 0,9		1	1											
73	Прокладка <u>4121.19.007</u>	<u>Прокладочный материал</u> 0,019		3	3											
74	Прокладка <u>РИ471.04.74-10</u>	<u>Медь</u> 0,04		2	2											

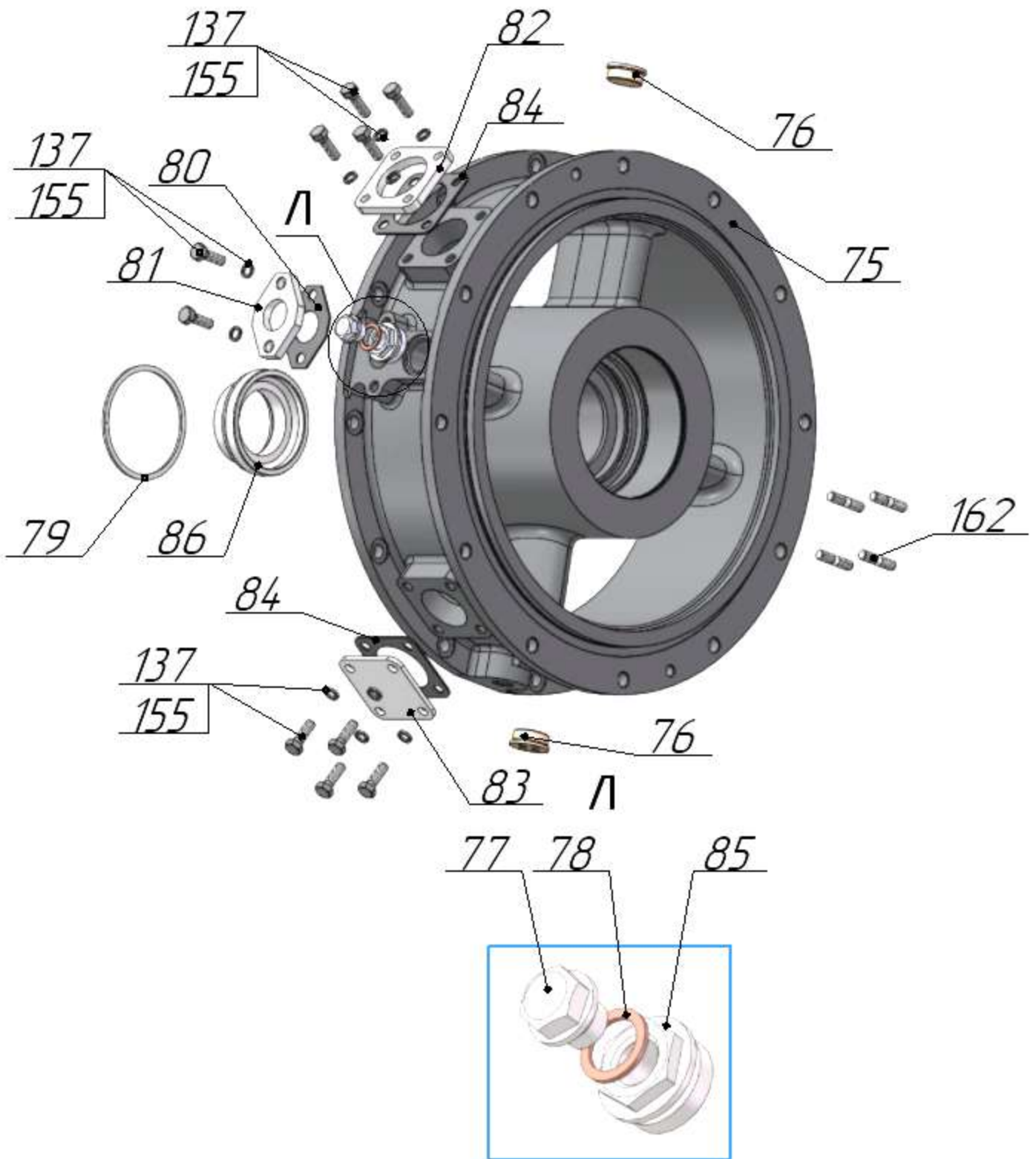














Рисунок 16 – Корпус выхлопной

Таблица 9 – Корпус выхлопной 3535.02.100

№ поз.	Наименование <u>Обозначение</u> Код СКМТР	<u>Материал</u> Масса, кг	Изображение	Количество на исполнение, шт.											Примечание	
				ТК35В-33 сб. 1, сб. 2	ТК35В-34 сб. 1, сб. 2	ТК35В-35 сб. 1, сб. 2	ТК35В-35(01)	ТК35В-36 сб. 1, сб. 2	ТК35В-38 сб. 1	ТК35В-38 сб. 2	ТК35В-38 сб. 3	ТК35В-38 сб. 4	ТК35В-36 сб. 4	ТК35В-36 сб. 5		
75	Корпус выхлопной <u>3535.02.101</u>	<u>Серый</u> <u>чугун</u> 66,7		1	1	1	1	1	1	1	1	1	1	1	1	
76	Заглушка <u>1828.03.312</u>	<u>Бронза</u> 0,06		2	2	2	2	2	2	2	2	2	2	2	2	
77	Пробка <u>2101.03.106</u>	<u>Нелегированная</u> <u>специальная сталь</u> 0,07		1	1	1	1	1	1	1	1	1	1	1	1	
78	Прокладка <u>2301.00.157</u>	<u>Медь</u> 0,002		1	1	1	1	1	1	1	1	1	1	1	1	
79	Кольцо <u>2301.03.109</u> 3643903070	<u>Алюминий</u> <u>специальный</u> 0,015		1	1	1	1	1	1	1	1	1	1	1	1	
80	Прокладка <u>3534.02.022</u>	<u>Прокладочный</u> <u>материал</u> 0,01		1	1	1	1	1	1	1	1	1	1	1	1	
81	Фланец <u>3534.14.023</u>	<u>Нелегированная</u> <u>качественная сталь</u> 0,2		1	1	1	1	1	1	1	1	1	1	1	1	

Продолжение таблицы 9

№ поз.	Наименование <u>Обозначение</u> Код СКМТР	<u>Материал</u> Масса, кг	Изображение	Количество на исполнение, шт.											Примечание	
				ТК35В-33 сб. 1, сб. 2	ТК35В-34 сб. 1, сб. 2	ТК35В-35 сб. 1, сб. 2	ТК35В-35(01)	ТК35В-36 сб. 1, сб. 2	ТК35В-38 сб. 1	ТК35В-38 сб. 2	ТК35В-38 сб. 3	ТК35В-38 сб. 4	ТК35В-36 сб. 4	ТК35В-36 сб. 5		
82	Фланец <u>3535.02.123</u>	<u>Нелегированная</u> <u>качественная сталь</u> 0,32		1	1	1	1	1	1	1	1	1	1	1	1	
83	Крышка <u>3535.02.124</u>	<u>Нелегированная</u> <u>качественная сталь</u> 0,5		1	1	1	1	1	1	1	1	1	1	1	1	
84	Прокладка <u>3535.02.125</u>	<u>Прокладочный</u> <u>материал</u> 0,014		2	2	2	2	2	2	2	2	2	2	2	2	
85	Заглушка <u>3535.02.126</u>	<u>Нелегированная</u> <u>качественная сталь</u> 0,11		1	1	1	1	1	1	1	1	1	1	1	1	
86	Втулка <u>3535.02.203</u> 3643904144	<u>Нелегированная</u> <u>специальная сталь</u> 0,75		1	1	1	1	1	1	1	1	1	1	1	1	

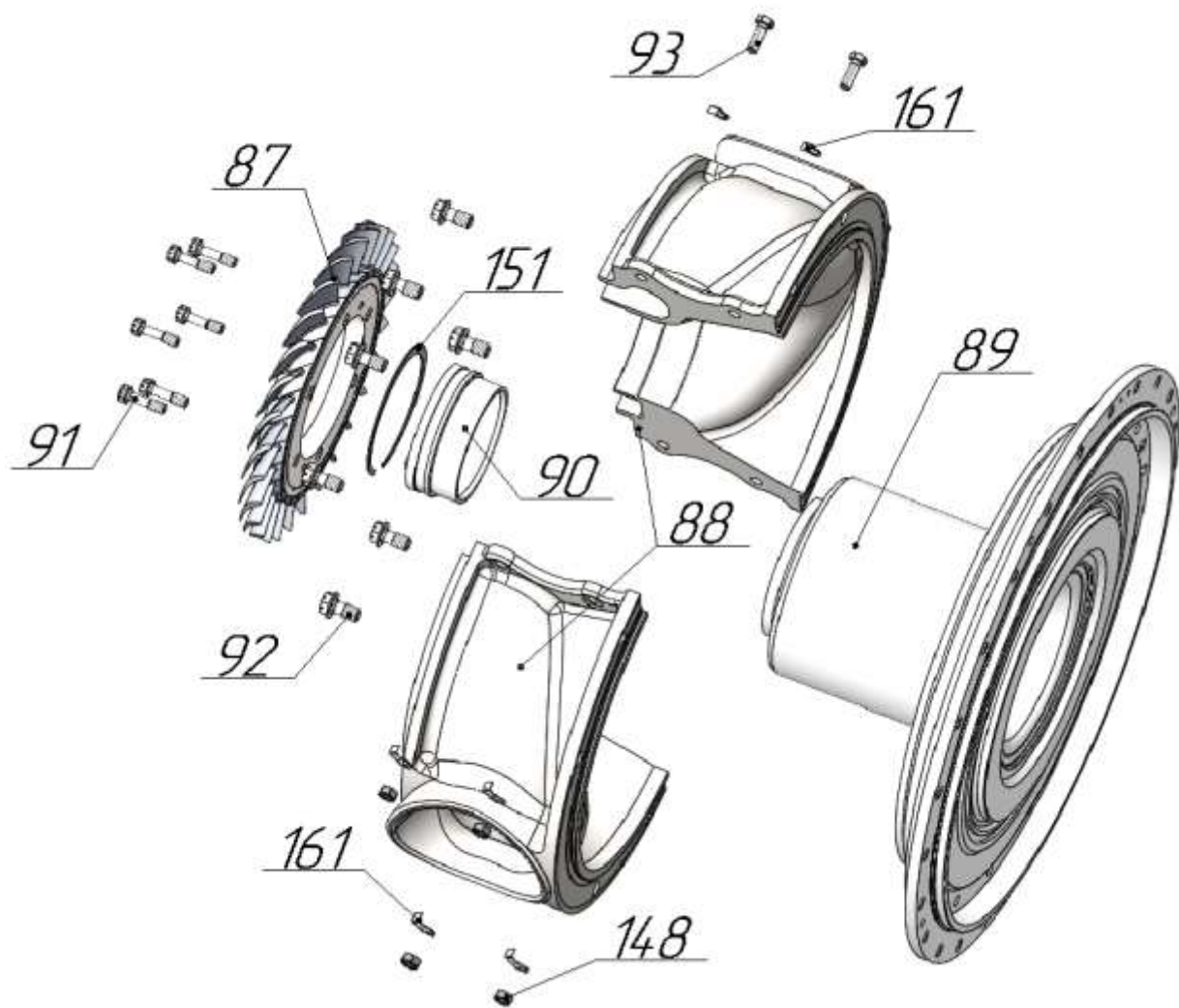









Рисунок 17 – Проставок

Таблица 10 – Проставок 3535.05.000 (-01, -02, -05, -06, -10, -12)

№ поз.	Наименование <u>Обозначение</u> Код СКМТР	<u>Материал</u> Масса, кг	Изображение	Количество на исполнение, шт.											Примечание			
				ТК35В-33 сб. 1, сб. 2	ТК35В-34 сб. 1, сб. 2	ТК35В-35 сб. 1, сб. 2	ТК35В-35(01)	ТК35В-36 сб. 1, сб. 2	ТК35В-38 сб. 1	ТК35В-38 сб. 2	ТК35В-38 сб. 3	ТК35В-38 сб. 4	ТК35В-36 сб. 4	ТК35В-36 сб. 5				
87	Венец сопловой <u>3535.00.070-06</u>	10,0		1														
	Венец сопловой <u>3535.00.070-12</u>				1													
	Венец сопловой <u>3535.00.070-01</u>						1											
	Венец сопловой <u>3535.00.070-05</u>							1										
	Венец сопловой <u>3535.00.070-02</u> 3643904137									1	1	1	1	1				
	Венец сопловой <u>3535.00.070-14</u>															1	1	
88	Канал газовый <u>3534.03.003</u>	<u>Легированная сталь</u> 64,0		2	2													
	Улитка газовая <u>3535.03.001</u> 3643904160						2	2	2	2	2	2	2	2	2	2		
89	Проставок <u>3535.05.010</u>	<u>Конструкционная</u> <u>нелегированная сталь</u> 96,0		1	1	1	1	1	1	1	1	1	1	1	1			
90	Втулка <u>3535.00.023</u> 3643904136	<u>Нелегированная</u> <u>качественная сталь</u> 1,4		1	1	1	1	1	1	1	1	1	1	1	1			

ТК 3535 КИ
Продолжение таблицы 10

№ поз.	Наименование <u>Обозначение</u> Код СКМТР	<u>Материал</u> Масса, кг	Изображение	Количество на исполнение, шт.											Примечание
				ТК35В-33 сб. 1, сб. 2	ТК35В-34 сб. 1, сб. 2	ТК35В-35 сб. 1, сб. 2	ТК35В-35(01)	ТК35В-36 сб. 1, сб. 2	ТК35В-38 сб. 1	ТК35В-38 сб. 2	ТК35В-38 сб. 3	ТК35В-38 сб. 4	ТК35В-36 сб. 4	ТК35В-36 сб. 5	
91	Болт <u>3502.00.106-01</u> 3643904122	<u>Жаропрочная сталь</u> 0,04		6	6	6	6	6	6	6	6	6	6	6	
92	Болт <u>3534.00.106</u> 3643904133	<u>Жаропрочная сталь</u> 0,09		8	8	8	8	8	8	8	8	8	8	8	
93	Болт <u>3502.00.106</u>	<u>Жаропрочная сталь</u> 0,04		4	4	4	4	4	4	4	4	4	4	4	

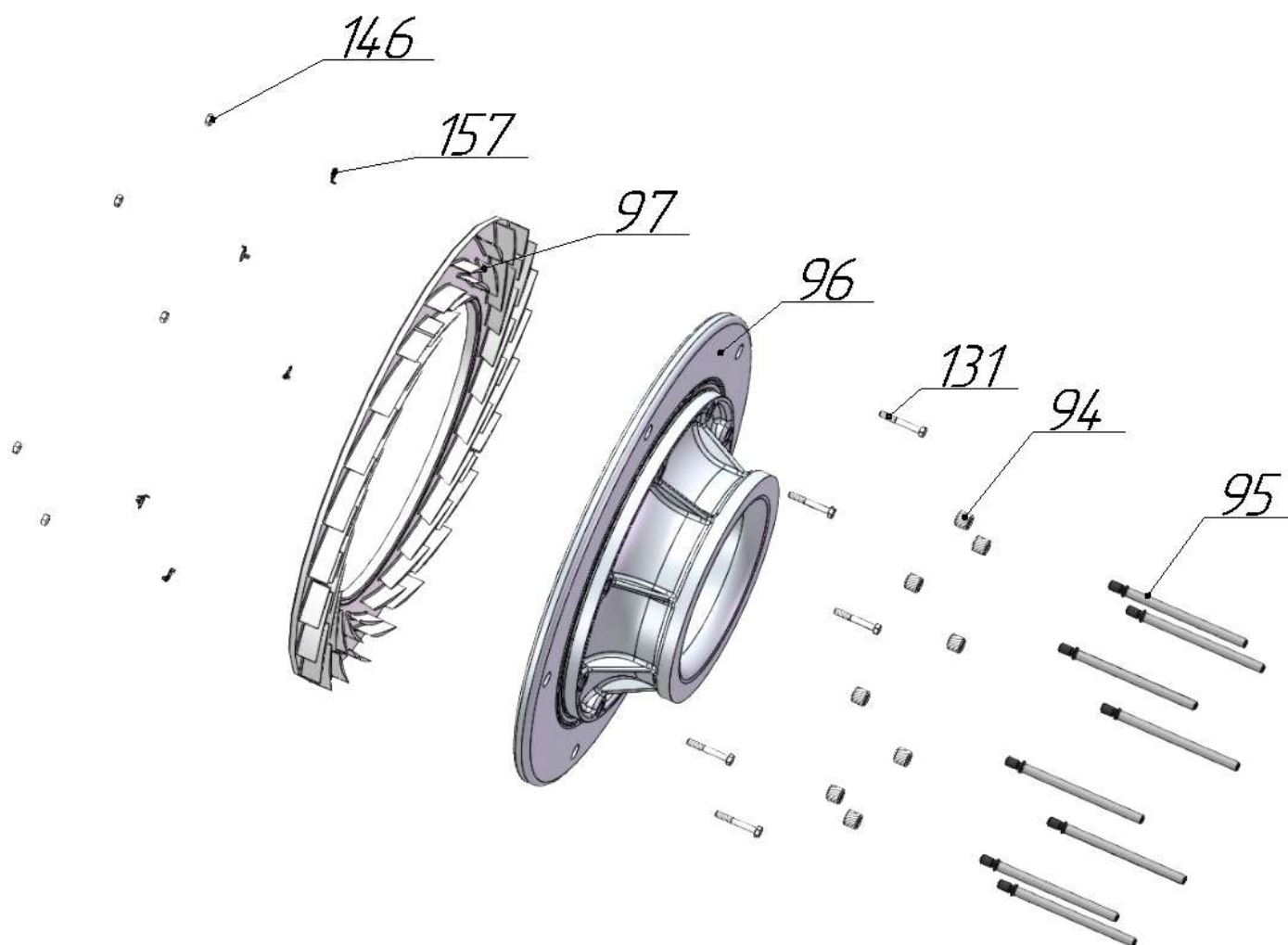






Рисунок 18 – Диффузор

ТК 3535 КИ

Таблица 11 – Диффузор 3535.00.240 (-04,-06, -07, -11, -15)

№ поз.	Наименование <u>Обозначение</u> Код СКМТР	<u>Материал</u> Масса, кг	Изображение	Количество на исполнение, шт.											Примечание			
				ТК35В-33 сб. 1, сб. 2	ТК35В-34 сб. 1, сб. 2	ТК35В-35 сб. 1, сб. 2	ТК35В-35(01)	ТК35В-36 сб. 1, сб. 2	ТК35В-38 сб. 1	ТК35В-38 сб. 2	ТК35В-38 сб. 3	ТК35В-38 сб. 4	ТК35В-36 сб. 4	ТК35В-36 сб. 5				
94	Ввертыш <u>3301.01.104</u> 1690002312	<u>Нелегированная</u> <u>специальная сталь</u> 0,02		8	8	8	8	8	8	8	8	8	8	8	8			
95	Шпилька <u>4121.00.043</u> 1660000417	<u>Нелегированная</u> <u>специальная сталь</u> 0,16		8	8	8	8	8	8	8	8	8	8	8	8			
96	Вставка <u>3535.00.241-02</u>	<u>Алюминиевый сплав</u> 20,4		1		1	1											
	Вставка <u>3535.00.241</u> 3643904139				1													
	Вставка <u>3535.00.241-04</u>							1	1	1	1	1						
	Вставка <u>3535.00.241-05</u>														1	1		
97	Диффузор <u>4126.00.142-02</u>	<u>Алюминиевый сплав</u> 6,0		1														
	Диффузор <u>3535.00.142-02</u>				1													
	Диффузор <u>3535.00.242-01</u>						1	1										
	Диффузор <u>3535.00.242</u> 3643904140								1	1	1		1					
	Диффузор <u>3535.00.242-02</u>												1					
	Диффузор <u>4126.00.142-08</u>														1	1		

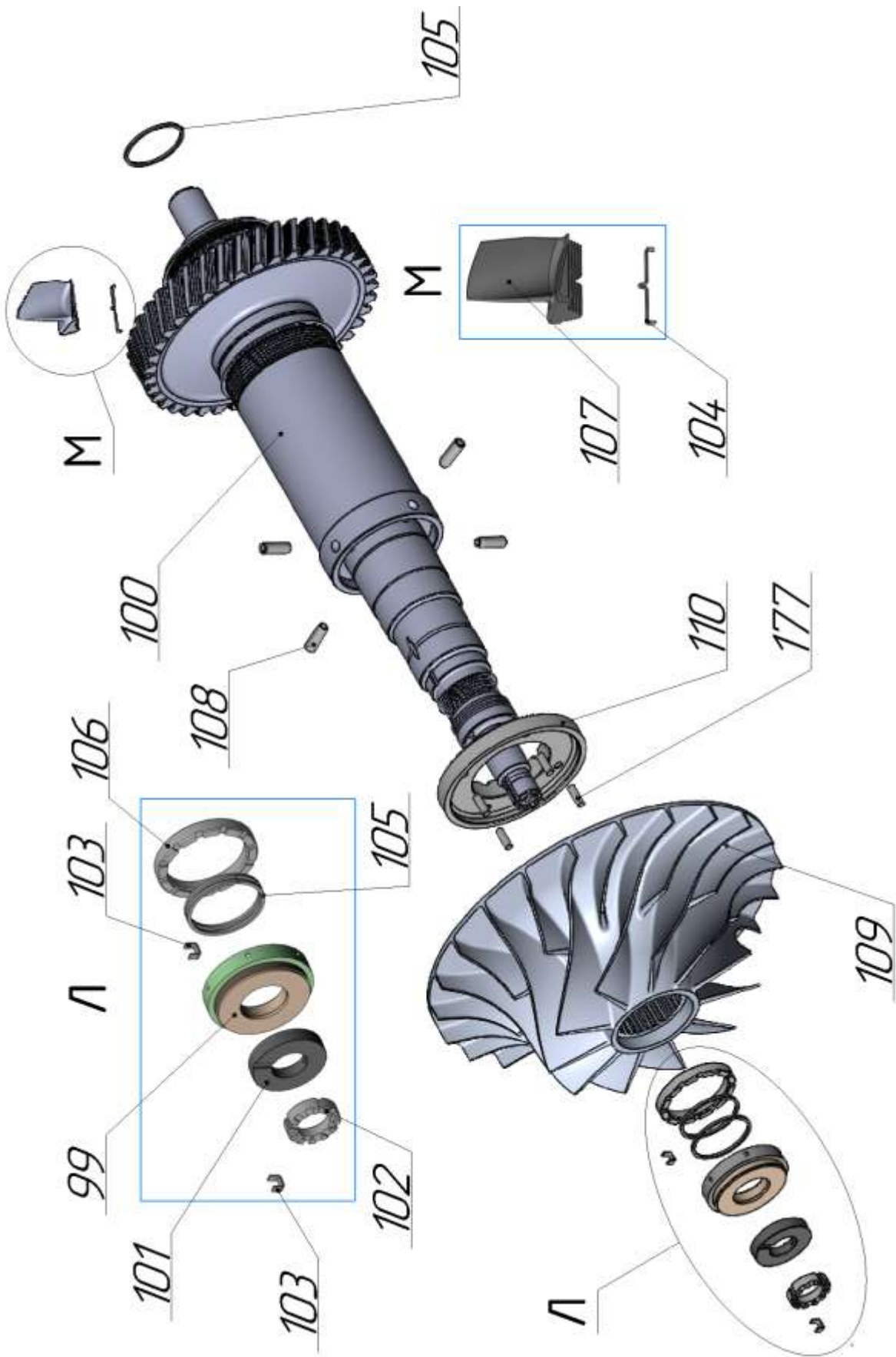














Рисунок 19 – Ротор

ТК 3535 КИ

Таблица 12 – Ротор 3535.06.200 (-03, -04, -06, -09)

№ поз.	Наименование Обозначение Код СКМТР	Материал Масса, кг	Изображение	Количество на исполнение, шт.											Примечание	
				ТК35В-33 сб. 1, сб. 2	ТК35В-34 сб. 1, сб. 2	ТК35В-35 сб. 1, сб. 2	ТК35В-35(01)	ТК35В-36 сб. 1, сб. 2	ТК35В-38 сб. 1	ТК35В-38 сб. 2	ТК35В-38 сб. 3	ТК35В-38 сб. 4	ТК35В-36 сб. 4	ТК35В-36 сб. 5		
98	Пята <u>3419.06.040</u> 3129003257	<u>Нелегированная</u> <u>специальная сталь</u> 0,54		1	1	1	1	1	1	1	1	1	1	1	1	
99	Вал ротора <u>3535.06.210-01</u> 3643904151	<u>Нелегированная</u> <u>специальная сталь</u> 72,0		1	1	1	1	1	1	1	1	1	1	1	1	
100	Шайба <u>4121.06.050</u> 1680005259	<u>Легированная сталь</u> 0,2		1	1	1	1	1	1	1	1	1	1	1	1	
101	Гайка <u>2301.06.105-01</u>	<u>Нелегированная</u> <u>специальная сталь</u> 0,07		1	1	1	1	1	1	1	1	1	1	1	1	
102	Пластина замочная <u>2301.06.108-01</u> 3187140497	<u>Нелегированная сталь</u> 0,002		2	2	2	2	2	2	2	2	2	2	2	2	
103	Пластина замочная <u>2357.06.216</u> 3643904121	<u>Высоколегированный</u> <u>сплав</u> 0,002		39	39	39	39	39	39	39	39	39	39	39	39	
104	Кольцо уплотнительное <u>3001.06.107-01</u> 3187160465	<u>Чугун</u> <u>специальный</u> 0,015		4	4	4	4	4	4	4	4	4	4	4	4	
105	Гайка <u>3502.06.105</u> 3643904123	<u>Нелегированная</u> <u>специальная сталь</u> 0,17		1	1	1	1	1	1	1	1	1	1	1	1	

Продолжение таблицы 12

№ поз.	Наименование Обозначение Код СКМТР	Материал Масса, кг	Изображение	Количество на исполнение, шт.											Примечание			
				ТК35В-33 сб. 1, сб. 2	ТК35В-34 сб. 1, сб. 2	ТК35В-35 сб. 1, сб. 2	ТК35В-35(01)	ТК35В-36 сб. 1, сб. 2	ТК35В-38 сб. 1	ТК35В-38 сб. 2	ТК35В-38 сб. 3	ТК35В-38 сб. 4	ТК35В-36 сб. 4	ТК35В-36 сб. 5				
106	Лопатка турбины <u>3530.06.302</u> или <u>3530.06.102-02*</u> 3643904124	<u>Жаропрочный сплав</u> 0,134		39	39	39	39	39	39	39	39	39	39	39	39			
107	Штифт <u>4102.06.111</u> 1680005260	<u>Нелегированная специальная сталь</u> 0,02		4	4	4	4	4	4	4	4	4	4	4	4			
108	Колесо компрессора <u>3535.06.160-02</u> <u>3535.06.201-02</u>	<u>Алюминиевый сплав</u> 9,5		1		1	1											
	Колесо компрессора <u>3535.06.160-03</u> <u>3535.06.201-03</u>				1													
	Колесо компрессора <u>3535.06.160</u> 3643904152 <u>3535.06.201</u>								1	1	1			1				
	Колесо компрессора <u>3535.06.160-05</u> <u>3535.06.201-05</u>												1					
	Колесо компрессора <u>3535.06.160-06</u> <u>3535.06.301-01</u>															1	1	
108a	Кольцо <u>3508.06.121</u>	<u>Легированная сталь</u> 1,5		1	1	1	1	1	1	1	1	1	1	1	1			

ТК 3535 КИ

* Лопатки турбины по чертежу 3530.06.102-02 устанавливались на турбокомпрессоры типа ТК35В до февраля 2015 года. Начиная с февраля 2015 года и с заводского номера №14650 турбокомпрессоры типа ТК35В комплектуются лопатками турбины по чертежу 3530.06.302. **Они не взаимозаменяемые!**

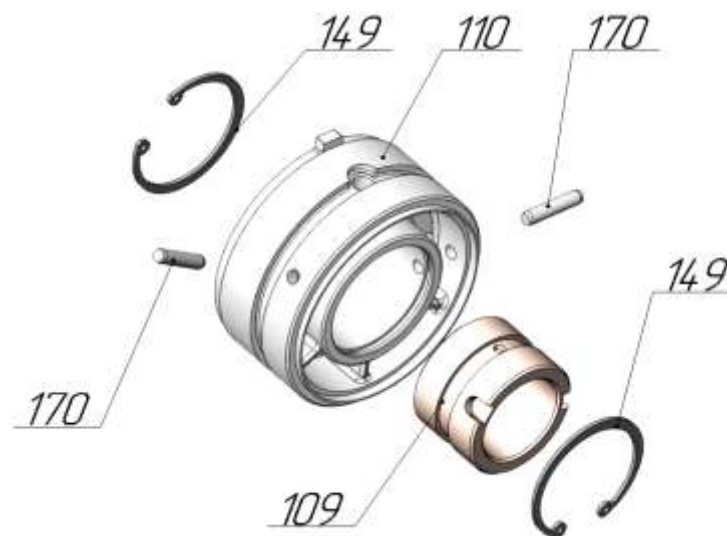


Рисунок 20 – Подшипник опорный

Таблица 13 – Подшипник опорный 3534.00.020

№ поз.	Наименование Обозначение Код СКМТР	Материал Масса, кг	Изображение	Количество на исполнение, шт.											Примечание	
				ТК35В-33 сб. 1, сб. 2	ТК35В-34 сб. 1, сб. 2	ТК35В-35 сб. 1, сб. 2	ТК35В-35(01)	ТК35В-36 сб. 1, сб. 2	ТК35В-38 сб. 1	ТК35В-38 сб. 2	ТК35В-38 сб. 3	ТК35В-38 сб. 4	ТК35В-36 сб. 4	ТК35В-36 сб. 5		
109	Втулка <u>3502.00.032</u> 3129003620	<u>Бронза</u> <u>специальная</u> 0,32		1	1	1	1	1	1	1	1	1	1	1	1	
110	Корпус опорного подшипника <u>3534.00.021</u> 3643904126 или <u>3534.00.131</u>	<u>Конструкционная</u> <u>нелегированная</u> <u>сталь</u> 0,98		1	1	1	1	1	1	1	1	1	1	1	1	

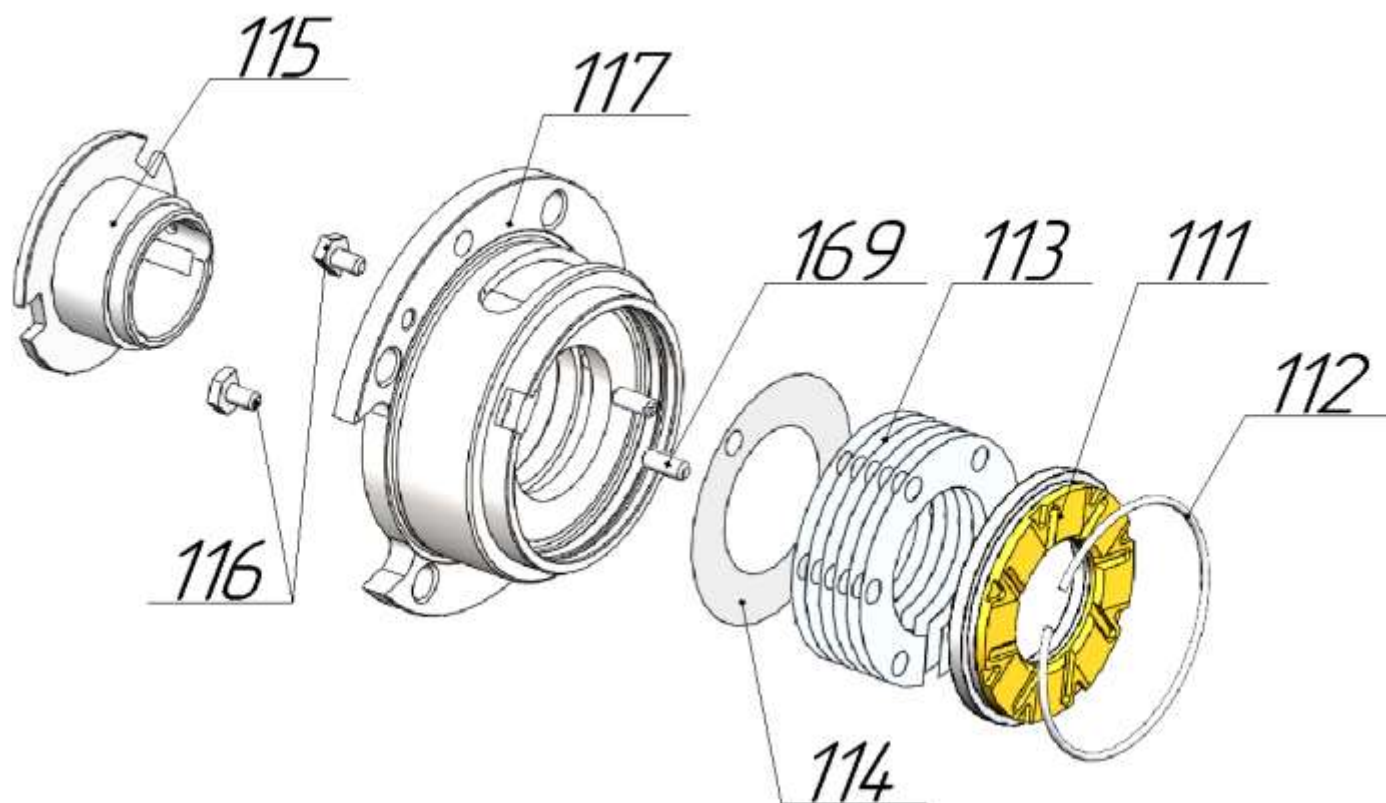


Рисунок 21 – Подшипник опорно-упорный

Таблица 14 – Подшипник опорно-упорный 4121.00.210

№ поз.	Наименование <u>Обозначение</u> Код СКМТР	<u>Материал</u> Масса, кг	Изображение	Количество на исполнение, шт.										Примечание	
				ТК35В-33 сб. 1, сб. 2	ТК35В-34 сб. 1, сб. 2	ТК35В-35 сб. 1, сб. 2	ТК35В-35(01)	ТК35В-36 сб. 1, сб. 2	ТК35В-38 сб. 1	ТК35В-38 сб. 2	ТК35В-38 сб. 3	ТК35В-38 сб. 4	ТК35В-36 сб. 4		ТК35В-36 сб. 5
111	Подпятник <u>3419.00.020</u> 3187146449	<u>Нелегированная сталь и</u> <u>Бронза</u> 0,4		1	1	1	1	1	1	1	1	1	1	1	
112	Кольцо стопорное <u>1543.00.143</u> 3643902508	<u>Нелегированная</u> <u>специальная сталь</u> 0,008		1	1	1	1	1	1	1	1	1	1	1	
113	Пластина <u>1543.00.148</u> 3187140568	<u>Нелегированная</u> <u>качественная сталь</u> 0,002		8	8	8	8	8	8	8	8	8	8	8	Наибольшее количество
114	Пластина регулирующая <u>1543.00.149</u> 3187140570	<u>Нелегированная</u> <u>качественная сталь</u> 0,002		4	4	4	4	4	4	4	4	4	4	4	Наибольшее количество
115	Втулка <u>4121.00.112</u> 3129003619	<u>Бронза</u> <u>специальная</u> 0,32		1	1	1	1	1	1	1	1	1	1	1	
116	Штифт <u>4121.00.113</u> 1680005258	<u>Нелегированная</u> <u>специальная сталь</u> 0,01		2	2	2	2	2	2	2	2	2	2	2	
117	Корпус подшипника <u>4121.00.211</u> 3643904158	<u>Нелегированная</u> <u>специальная сталь</u> 1,9		1	1	1	1	1	1	1	1	1	1	1	

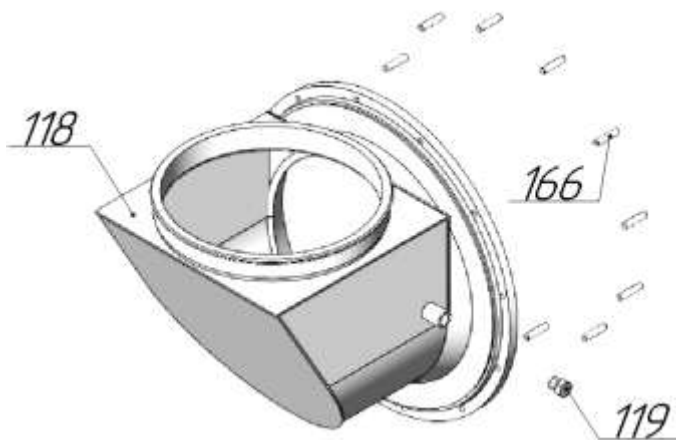


Рисунок 22 – Патрубок воздухоприемный

Таблица 15 – Патрубок воздухоприемный 3534.11.000

№ поз.	Наименование Обозначение Код СКМТР	Материал Масса, кг	Изображение	Количество на исполнение, шт.										Примечание		
				ТК35В-33 сб. 1, сб. 2	ТК35В-34 сб. 1, сб. 2	ТК35В-35 сб. 1, сб. 2	ТК35В-35(01)	ТК35В-36 сб. 1, сб. 2	ТК35В-38 сб. 1	ТК35В-38 сб. 2	ТК35В-38 сб. 3	ТК35В-38 сб. 4	ТК35В-36 сб. 4		ТК35В-36 сб. 5	
118	Патрубок воздухоприемный <u>3534.11.010</u>	<u>Нелегированная качественная сталь</u> 40,0			1											
119	Пробка <u>4121.02.004</u>	<u>Нелегированная качественная сталь</u> 0,1			1											



Рисунок 23 – Патрубок воздухоприемный

Таблица 16 – Патрубок воздухоприемный 3535.11.000

№ поз.	Наименование <u>Обозначение</u> Код СКМТР	<u>Материал</u> Масса, кг	Изображение	Количество на исполнение, шт.										Примечание	
				ТК35В-33 сб. 1, сб. 2	ТК35В-34 сб. 1, сб. 2	ТК35В-35 сб. 1, сб. 2	ТК35В-35(01)	ТК35В-36 сб. 1, сб. 2	ТК35В-38 сб. 1	ТК35В-38 сб. 2	ТК35В-38 сб. 3	ТК35В-38 сб. 4	ТК35В-36 сб. 4		ТК35В-36 сб. 5
120	Патрубок воздухоприемный <u>3534.11.001</u>	<u>Алюминиевый</u> <u>сплав</u> 22,0		1		1	1	1	1	1	1	1	1		

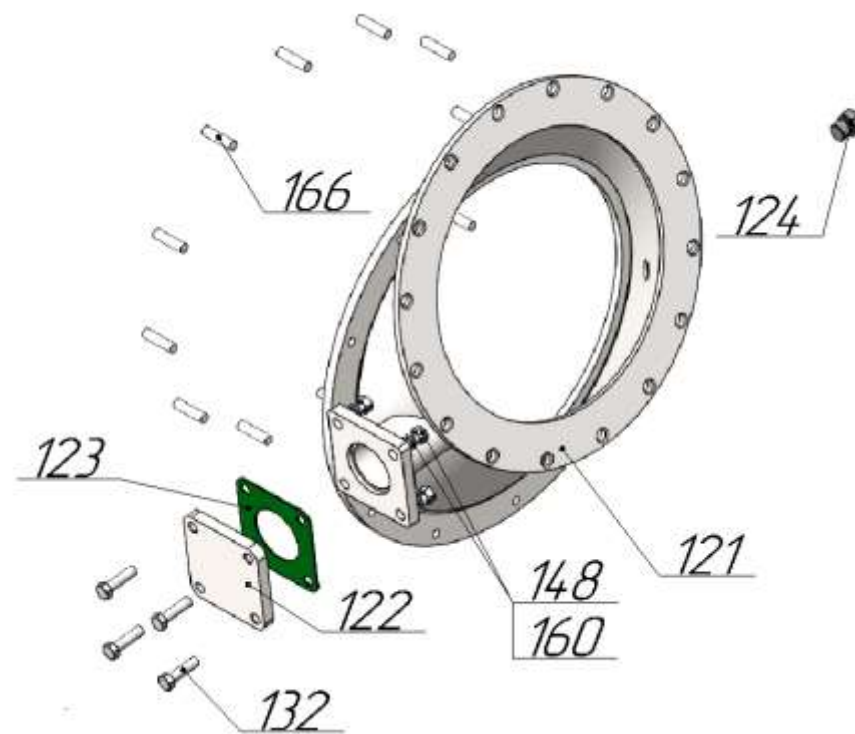



Рисунок 24 – Патрубок выхлопной

Таблица 17 – Патрубок выхлопной 3535.02.380(-01)

№ поз.	Наименование <u>Обозначение</u> Код СКМТР	<u>Материал</u> Масса, кг	Изображение	Количество на исполнение, шт.										Примечание		
				ТК35В-33 сб. 1, сб. 2	ТК35В-34 сб. 1, сб. 2	ТК35В-35 сб. 1, сб. 2	ТК35В-35(01)	ТК35В-36 сб. 1, сб. 2	ТК35В-38 сб. 1	ТК35В-38 сб. 2	ТК35В-38 сб. 3	ТК35В-38 сб. 4	ТК35В-36 сб. 4		ТК35В-36 сб. 5	
121	Патрубок выхлопной <u>3535.02.280</u>	<u>Нелегированная</u> <u>качественная сталь</u> 25,0					1	1								
122	Крышка <u>3535.03.005</u>	<u>Нелегированная</u> <u>качественная сталь</u> 0,5					1	1								
123	Прокладка <u>4121.14.005</u>	<u>Прокладочный</u> <u>материал</u> 0,014					1	1								
124	Пробка <u>4121.02.004</u>	<u>Нелегированная</u> <u>качественная сталь</u> 0,1					1	1								

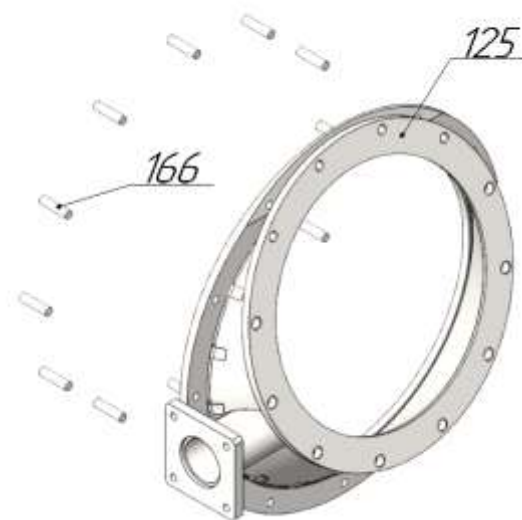



Рисунок 25 – Патрубок выхлопной

Таблица 18 – Патрубок выхлопной 3535.02.390

№ поз.	Наименование <u>Обозначение</u> Код СКМТР	<u>Материал</u> Масса, кг	Изображение	Количество на исполнение, шт.										Примечание		
				ТК35В-33 сб. 1, сб. 2	ТК35В-34 сб. 1, сб. 2	ТК35В-35 сб. 1, сб. 2	ТК35В-35(01)	ТК35В-36 сб. 1, сб. 2	ТК35В-38 сб. 1	ТК35В-38 сб. 2	ТК35В-38 сб. 3	ТК35В-38 сб. 4	ТК35В-36 сб. 4		ТК35В-36 сб. 5	
125	Патрубок выхлопной <u>3535.02.090</u>	<u>Нелегированная</u> <u>качественная сталь</u> 17,0			1											

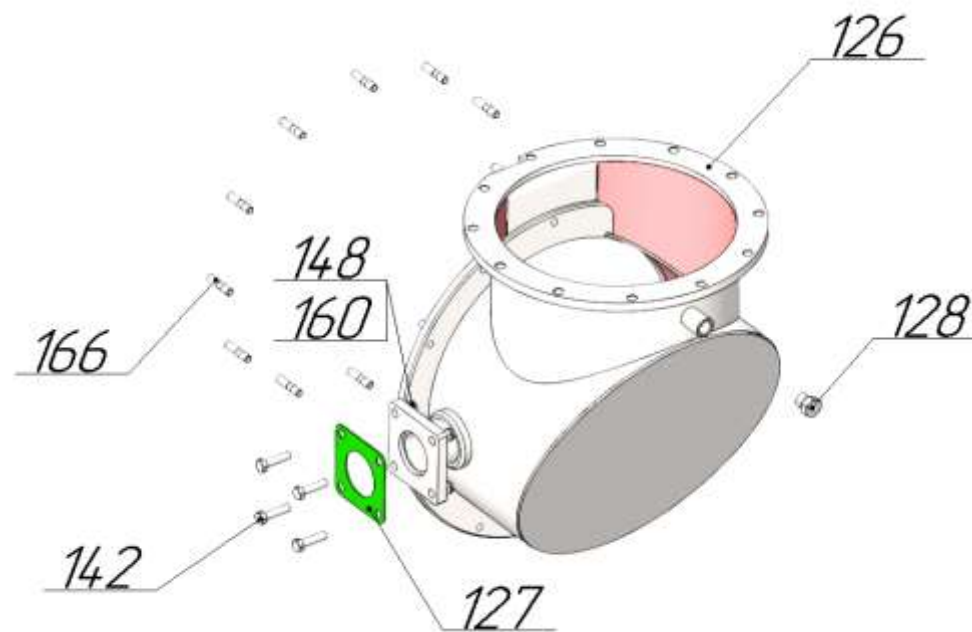





Рисунок 26 – Патрубок выхлопной

ТК 3535 КИ

Таблица 19 – Патрубок выхлопной 3535.02.370(-01)

№ поз.	Наименование <u>Обозначение</u> Код СКМТР	<u>Материал</u> Масса, кг	Изображение	Количество на исполнение, шт.										Примечание		
				ТК35В-33 сб. 1, сб. 2	ТК35В-34 сб. 1, сб. 2	ТК35В-35 сб. 1, сб. 2	ТК35В-35(01)	ТК35В-36 сб. 1, сб. 2	ТК35В-38 сб. 1	ТК35В-38 сб. 2	ТК35В-38 сб. 3	ТК35В-38 сб. 4	ТК35В-36 сб. 4		ТК35В-36 сб. 5	
126	Патрубок выхлопной <u>3535.02.250</u>	<u>Нелегированная</u> <u>качественная сталь</u> 34,0				1										
	Патрубок выхлопной <u>3535.02.250-01</u>			1												
127	Прокладка <u>4121.14.005</u>	<u>Прокладочный материал</u> 0,014		1		1										
128	Пробка <u>4121.02.004</u>	<u>Нелегированная</u> <u>качественная сталь</u> 0,1		1		1										

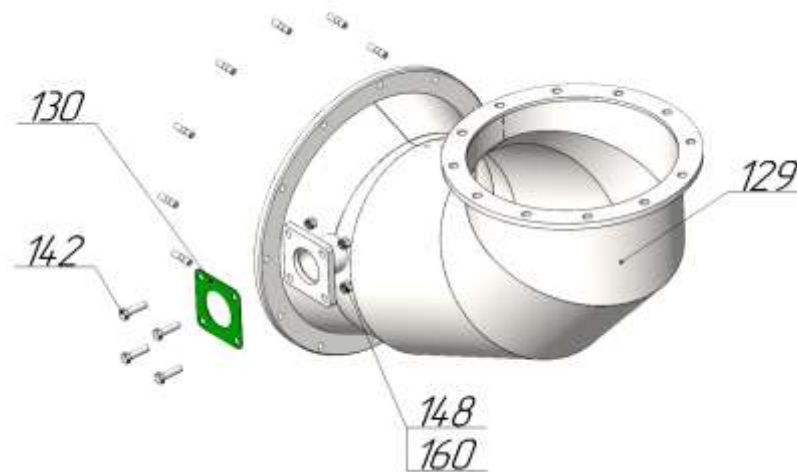


Рисунок 27 – Патрубок выхлопной

Таблица 20 – Патрубок выхлопной 3535.02.590(-01); 3535.02.490-02

№ поз.	Наименование Обозначение Код СКМТР	Материал Масса, кг	Изображение	Количество на исполнение, шт.										Примечание	
				ТК35В-33 сб. 1, сб. 2	ТК35В-34 сб. 1, сб. 2	ТК35В-35 сб. 1, сб. 2	ТК35В-35(01)	ТК35В-36 сб. 1, сб. 2	ТК35В-38 сб. 1	ТК35В-38 сб. 2	ТК35В-38 сб. 3	ТК35В-38 сб. 4*	ТК35В-36 сб. 4		ТК35В-36 сб. 5
129	Патрубок выхлопной 3535.02.590	<u>Нелегированная качественная сталь</u> 44,0							1		1				
	Патрубок выхлопной 3535.02.590-01									1					
	Патрубок выхлопной 3535.02.490-02											1			
130	Прокладка 4121.14.005	<u>Прокладочный материал</u> 0,014							1	1	1				

ТК 3535 КИ

* Турбокомпрессор ТК35В-38 сборка 4 поставляется с патрубком выхлопным состоящим из отдельных элементов и сваривается по месту в зависимости от исполнения выхлопной системы тепловоза.

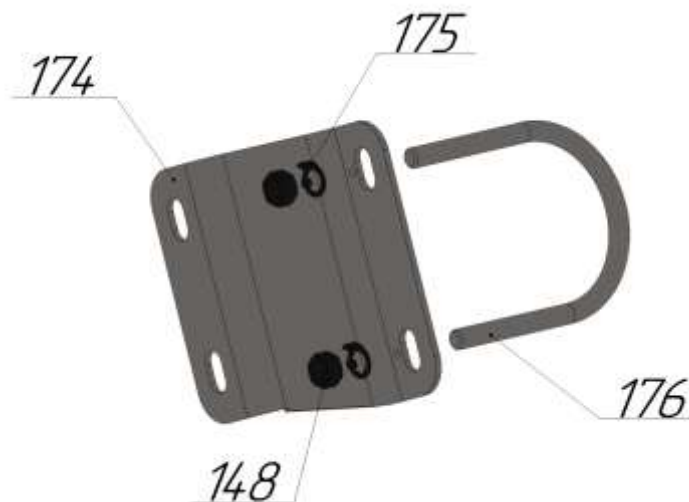



Рисунок 28 – Кронштейн

Таблица 21 – Кронштейн 3535.00.050

№ поз.	Наименование <u>Обозначение</u> Код СКМТР	<u>Материал</u> Масса, кг	Изображение	Количество на исполнение, шт.										Примечание	
				ТК35В-33 сб. 1, сб. 2	ТК35В-34 сб. 1, сб. 2	ТК35В-35 сб. 1, сб. 2	ТК35В-35(01)	ТК35В-36 сб. 1, сб. 2	ТК35В-38 сб. 1	ТК35В-38 сб. 2	ТК35В-38 сб. 3	ТК35В-38 сб. 4*	ТК35В-36 сб. 4		ТК35В-36 сб. 5
174	Кронштейн <u>3535.00.051</u>	<u>Нелегированная</u> <u>качественная сталь</u> 0,8												1	

3 СТАНДАРТНЫЕ ИЗДЕЛИЯ ТУРБОКОМПРЕССОРОВ

Таблица 22 – Стандартные изделия турбокомпрессоров

№ поз.	Стандартные изделия	Количество на исполнение, шт.										
		ТК35В-33 сб. 1, сб. 2	ТК35В-34 сб. 1, сб. 2	ТК35В-35 сб. 1, сб. 2	ТК35В-35(01)	ТК35В-36 сб. 1, сб. 2	ТК35В-38 сб. 1	ТК35В-38 сб. 2	ТК35В-38 сб. 3	ТК35В-38 сб. 4	ТК35В-36 сб. 4	ТК35В-36 сб. 5
131	Болт с шестигранной головкой ГОСТ Р ИСО 4014 М8 х 55-8.8-А2J	5	5	5	5	5	5	5	5	5	5	5
132	Болт с шестигранной головкой ГОСТ Р ИСО 4014 М12 х 55-8.8-А2J	4	4	4	4	4	4	4	4	4	4	4
133	Болт М12-6g х 40 ОСТ 24.169.02-74	8	8	8	8	8	8	8	8	8	8	8
134	Болт 3М16-6g х 60.38ХС ОСТ 24.169.03-74	12	12	12	12	12	12	12	12	12	12	12
171	Винт с шестигранной головкой ГОСТ Р ИСО 4017 М8 х 10-8.8-А2J	2	2	2	2	2	2	2	2	2	2	2
135	Винт с шестигранной головкой ГОСТ Р ИСО 4017 М8 х 20-8.8-А2J	8	8	8	8	8	8	8	8	8	8	8
136	Винт с шестигранной головкой ГОСТ Р ИСО 4017 М10 х 25-8.8-А2J	6	8	8	8	8	8	8	8	8	8	8
137	Винт с шестигранной головкой ГОСТ Р ИСО 4017 М10 х 30-8.8-А2J	42	42	37	37	37	37	37	37	37	37	37
139	Винт с шестигранной головкой ГОСТ Р ИСО 4017 М12 х 25-8.8-А2J	8	8	8	8	8	8	8	8	8	8	8
140	Винт с шестигранной головкой ГОСТ Р ИСО 4017 М12 х 30-8.8-А2J	20	20	20	20	20	20	20	20	20	20	20
141	Винт с шестигранной головкой ГОСТ Р ИСО 4017 М12 х 35-8.8-А2J	8	8	8	8	8	8	8	8	8	8	8
142	Винт с шестигранной головкой ГОСТ Р ИСО 4017 М12 х 45-8.8-А2J	40	8	40	24	24	24	24	24	24	24	24
145	Гайка шестигранная нормальная ГОСТ ISO 4032-М6-8-А2J	4	4	4	4	4	4	4	4	4	4	4
146	Гайка шестигранная нормальная ГОСТ ISO 4032-М8-8-А2J	20	20	13	13	13	13	13	13	13	13	13
147	Гайка шестигранная нормальная ГОСТ ISO 4032-М10-8-А2J	40	40	39	39	39	39	39	39	39	39	41
148	Гайка шестигранная нормальная ГОСТ ISO 4032-М12-8-А2J	100	77	113	101	101	97	97	97	97	101	103
149	Кольцо А52 ГОСТ 13943	2	2	2	2	2	2	2	2	2	2	2
150	Кольцо А100 ГОСТ 13943	1	1	1	1	1	1	1	1	1	1	1
151	Кольцо А150 ГОСТ 13943	2	2	2	2	2	2	2	2	2	2	2
152	Набивка ЕК-240-01 4х4 ТУ 13.96.16-006-38246034-2017	0,03 (кг)	0,03 (кг)	0,03 (кг)	0,03 (кг)	0,03 (кг)	0,03 (кг)	0,03 (кг)	0,03 (кг)	0,03 (кг)	0,03 (кг)	0,03 (кг)
153	Набивка ЕК-240-01 10х10 ТУ 13.96.16-006-38246034-2017	0,2 (кг)	0,2 (кг)	0,2 (кг)	0,2 (кг)	0,2 (кг)	0,2 (кг)	0,2 (кг)	0,2 (кг)	0,2 (кг)	0,2 (кг)	0,2 (кг)
172	Шайба 6 65Г 016 ГОСТ 6402	4	4	4	4	4	4	4	4	4	4	4
154	Шайба 8 65Г 016 ГОСТ 6402	8	8	8	8	8	8	8	8	8	8	8
155	Шайба 10 65Г 016 ГОСТ 6402	98	98	91	91	91	91	91	91	91	91	91
156	Шайба 12 65Г 016 ГОСТ 6402	111	111	107	107	107	107	107	107	107	107	107
157	Шайба 8.01.016 ГОСТ 13465	5	5	5	5	5	5	5	5	5	5	5
158	Шайба А.8.01.08кп.016 ГОСТ 11371	8	8	8	8	8	8	8	8	8	8	8
159	Шайба А.10.01.08кп.016 ГОСТ 11371	6	6	6	6	6	6	6	6	6	6	6

Продолжение таблицы 22

№ поз.	Стандартные изделия	Количество на исполнение, шт.										
		ТК35В-33 сб. 1, сб. 2	ТК35В-34 сб. 1, сб. 2	ТК35В-35 сб. 1, сб. 2	ТК35В-35(01)	ТК35В-36 сб. 1, сб. 2	ТК35В-38 сб. 1	ТК35В-38 сб. 2	ТК35В-38 сб. 3	ТК35В-38 сб. 4	ТК35В-36 сб. 4	ТК35В-36 сб. 5
160	Шайба А.12.01.08кп.016 ГОСТ 11371	45	8	45	29	29	29	29	29	29	29	29
161	Шайба 12.01.016 ГОСТ 13463	12	12	4	4	4	4	4	4	4	4	4
162	Шпилька М10 x $\frac{3p}{6g}$ x 25.66.016 ГОСТ 22034	4	4	4	4	4	4	4	4	4	4	4
163	Шпилька М10 x $\frac{3p}{6g}$ x 30.66.016 ГОСТ 22034	14	14	14	14	14	14	14	14	14	14	14
164	Шпилька М10 x $\frac{3p}{6g}$ x 35.66.016 ГОСТ 22034	8	8	14	14	14	14	14	14	14	14	14
165	Шпилька М10 x $\frac{3p}{6g}$ x 40.66.016 ГОСТ 22034			1	1	1	1	1	1	1	1	1
166	Шпилька М12 x $\frac{3p}{6g}$ x 30.66.016 ГОСТ 22034	90	98	62	62	62	62	62	62	62	62	62
167	Шпилька М12 x $\frac{3p}{6g}$ x 35.66.016 ГОСТ 22034	4	4	4	4	4	4	4	4	4	4	4
169	Штифт 2.5 x 16 ГОСТ 3128	1	1	1	1	1	1	1	1	1	1	1
170	Штифт 2.6 x 28 ГОСТ 3128	2	2	2	2	2	2	2	2	2	2	2
177	Штифт 8 x 25 ГОСТ 3128	4	4	4	4	4	4	4	4	4	4	4
173	Болт с шестигранной головкой ГОСТ Р ИСО 4014 М8 x 45-8.8-A2J											20
175	Шайба 12.01.016 ГОСТ 13465											2
176	Хомут 95-В Ст3сп-Ц9.хр ГОСТ 24137											1

